

# KOTLOVI ZA CENTRALNO GRIJANJE



**Kotlovi na čvrsta goriva "ThermoMax"**

**Kotlovi na čvrsta goriva "Termomont"**

**Kotlovi na pelet "Termomont"**

**Peći, kamini i šporeti na čvrsto gorivo "Alfa Plam"**

**Peći, kamini i šporeti za etažno grejanje "Alfa Plam"**

**Kotlovi i peći na pelet "Alfa Plam"**

**Električni kotlovi "Ekopan DM" i "Impro"**

**Električni kotlovi i grejalice "Vaillant"**

**Aluminijumska flex creva "Texo"**

**Dimovodne cevi i kolena**

**Regulatori promaje**

**Pretvarači napona**

# ThermoMax



## OPŠTE KARAKTERISTIKE

Livezni tropromajni kotao na čvrsto gorivo

Snaga (kW) 19-28-38-48-59-70-79-88

Zapremina vode: 20-25-30-35-40-45-50-55 l

Prečnik dimnjače: 160-180 mm

Maksimalni radni pritisak 3 bar

Maksimalna radna temperatura 90°C

Velika zapremina ložišta

Visoka efikasnost

Mogućnost ugradnje vrata za rad kotla  
na pelet

Opciono: izmenjivač protiv pregrevanja



Kotao **ThermoMax** je konstruisan iz članaka od livenog gvožđa. Predviđen je za sagorevanje čvrstog goriva i peleta. Konstruisan je kao toplovodni, tropromajni kotao sa većim stepenom korisnosti. Zahvaljujući tropromajnom sistemu cirkulacije dimnih gasova kotao **ThermoMax** ima visoku efikasnost, a ovakve karakteristike rezultiraju uštedom energije i manjim zagađenjem životne sredine.

Velika prednost je mogućnost ugradnje vrata za kombinovani rad kotla na čvrsto gorivo i pelet. Vrata su pripremljena za montažu gorionika na pelet (nije potrebno nikakvo dodatno prepravljjanje). Sistemom sa dvoja vrata na lak i jednostavan način omogućen je nesmetan i konstantan rad kotla, ugradnjom gorionika na pelet na jednim vratima, omogućen je rad kotla na pelet, a otvaranjem vrata sa gorionikom i zatvaranjem standardnih vrata, kotao može nastaviti nesmetan rad na čvrsto gorivo.

Kao opcija omogućena je ugradnja sigurnosnog izmenjivača protiv pregrevanja. Za zaštitu hladnog kraja obavezna je ugradnja trokrakog mešnog ventila. Vrata za gorionik na pelet su opciona i dodatno se naplaćuju.

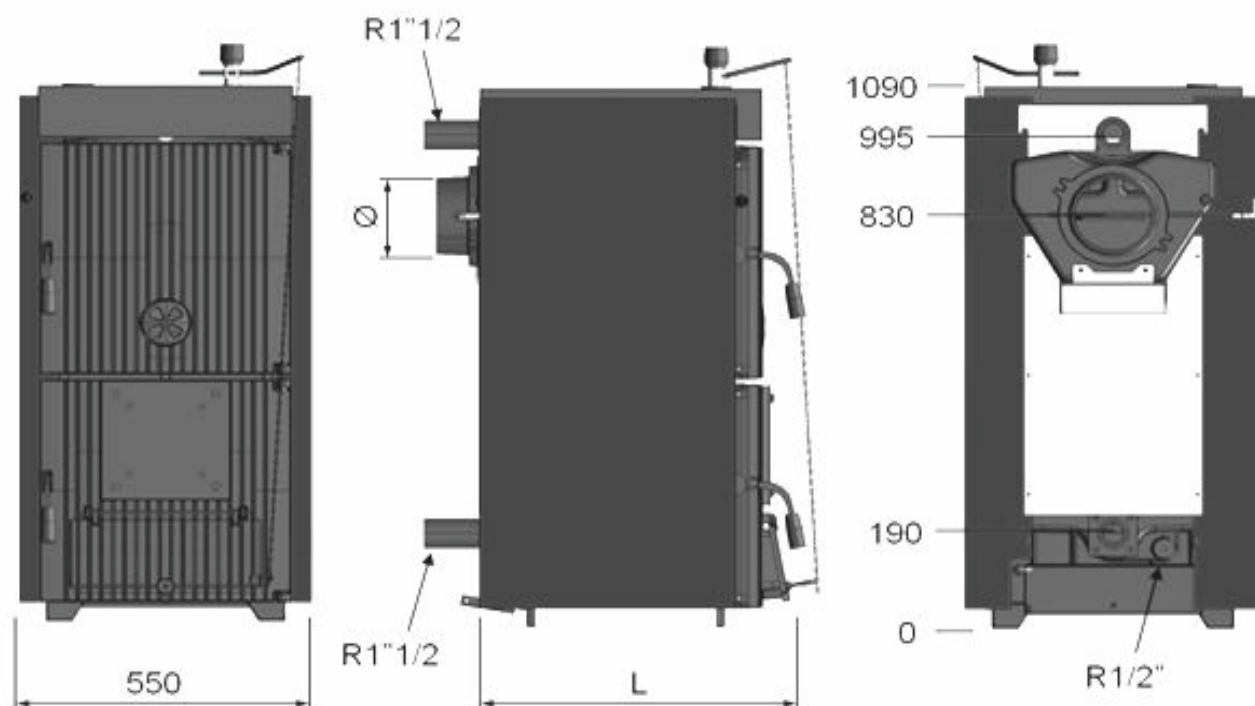
Na sve livene delove dajemo 5 godina garancije  
a na ostale komponente 25 meseci.



# **ThermoMax**



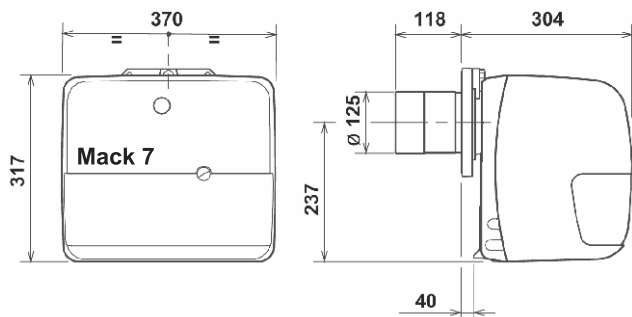
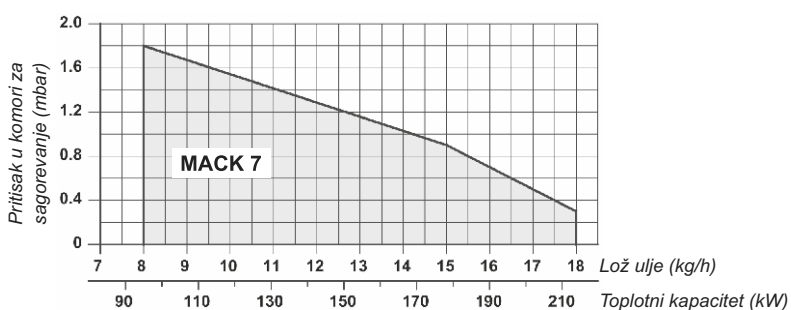
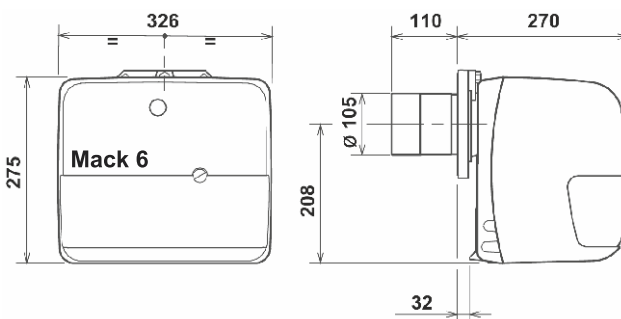
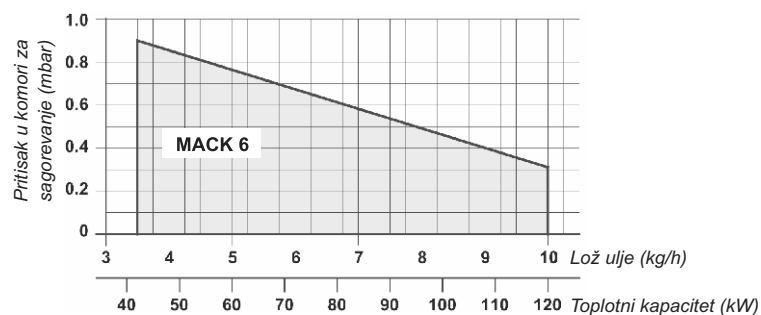
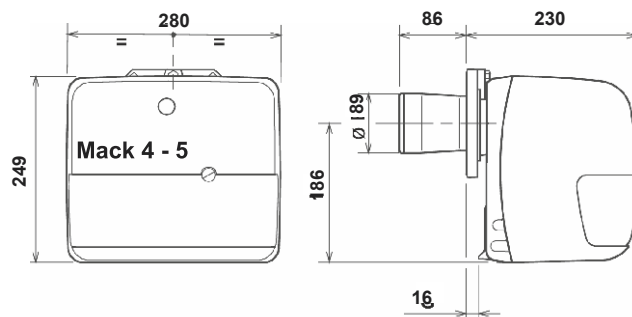
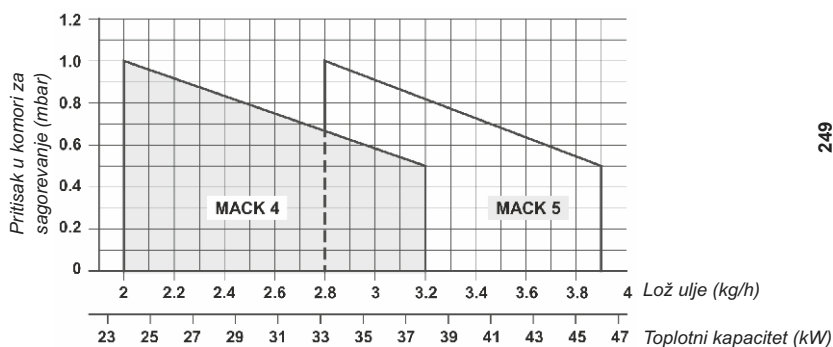
*ThermoMax*



Model	j.m.	ThermoMax 3	ThermoMax 4	ThermoMax 5	ThermoMax 6	ThermoMax 7	ThermoMax 8	ThermoMax 9	ThermoMax 10	
Broj članaka		3	4	5	6	7	8	9	10	
Gorivo		Drva			-	Ugalj		-	Pelet	
Snaga	kW	15-19	21-28	28-38	36-48	44-59	52-70	60-79	68-88	
Težina* ThermoMax	kg	215	247	279	311	343	375	407	439	
Težina* ThermoMax plus	kg	230	262	294	326	358	390	423	454	
Sadržaj vode	lit	20	25	30	35	40	45	50	55	
Zapremina ložišta	dm <sup>3</sup>	40	59	77	95	114	132	150	168	
Količina goriva	dm <sup>3</sup>	26,5	38,6	50,8	62,9	75	87	99,1	111,2	
Otvor dimnjače	mm	160					180			
Temperaturni raspon	°C	30 - 90								
Maksimalna radna temperatura	°C	90								
Minimalna temperatura povratnog voda	°C	60 (preporučljivo)								
Aktivacija sigurnosnog sistema	°C	95								
Maksimalni radni pritisak	bar	3								
Priključak polaznog/povratnog voda	R	1 1/2"								
Visina (H2)	mm	1090								
Širina (A)	mm	550								
Dužina/Dubina (L)	mm	390	490	590	690	790	890	990	1090	

\* Težine za proizvod date su od strane proizvođača. Stvarne težine mogu odstupati od ovih vrednosti u zavisnosti od tolerancije samog proizvođača.

 **ThermoMax**

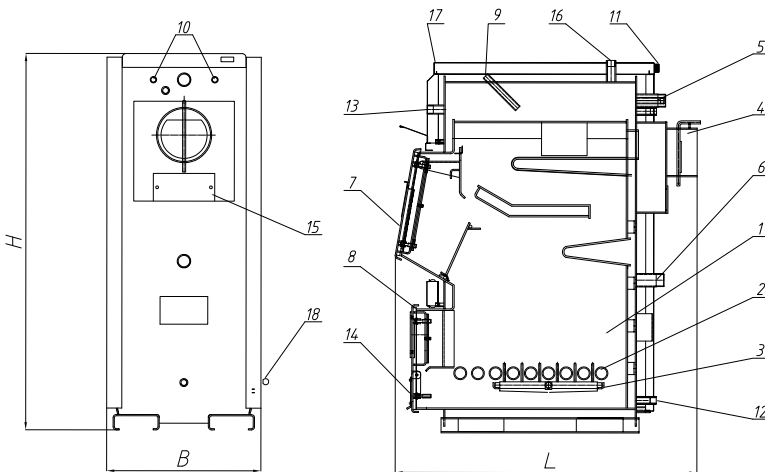


Gorivo - (lako lož ulje) max viskozitet pri temperaturi 20°C (6 mm<sup>2</sup>/s)

Model	Kapacitet kg/h	Nominalna snaga min-max kW	Snaga motora W	Pritisak pumpe bar	Motor monofazni	Kondenzator μF
MACK 4	2 - 3,2	23,8 - 37,9	185	7 ÷ 15	220V/50Hz	4
MACK 5	2,8 - 3,9	33,3 - 46,2	185	7 ÷ 15	220V/50Hz	4
MACK 6	3,5 - 10	42 - 120		7 ÷ 15	220V/50Hz	4
MACK 7	8 - 18	95 - 213,5	300	7 ÷ 15	220V/50Hz	6,3
MACK 8	8/12 - 25	95/142 - 296	470	8 ÷ 15	220V/50Hz	8

### Toplovodni kotao na čvrsto gorivo - TKU3-W

- ✓ Kotao kao energent koristi mrki ugalj, drvo (pelet, briketi) ili biomasu;
- ✓ Kotao ispunjava sve uslove Evropske direktive za ručno ložene kotlove PED 97/23 i norme EN 303/5 o čemu svedoči sertifikat TÜV Thuringen iz Nemačke;
- ✓ Prema zahtevu norme vodeni zid ložišta kotla je izrađen od lima debljine 5 mm;
- ✓ U kotao se serijski ugrađuje sigurnosni cirkulacioni termostat koji sprečava pothlađivanje i kondenzaciju kotla (kao što je prikazano na slici);
- ✓ Preporučuje se "kompaktna" isporuka kotla (oplata upakovana sa strane prema slici); Moguća je i isporuka već montiranog kotla - pri čemu odgovornost za eventualna oštećenja pri transportu snosi kupac.
- ✓ Dvostruka gornja vrata kotla čime se povećava faktor sigurnosti pri loženju;
- ✓ Sastavni deo kotla čine pokretna pepeljara i pribor za čišćenje, kao i termometar;
- ✓ Poseban otvor na gornjim vratima kotla omogućava sekundarni dotok vazduha koji omogućava loženje odozgo i samim tim bolje sagorevanje;
- ✓ Ispitivanje kotla je izvršeno na pritisku od 6 bar-a;
- ✓ Regulacija rada kotla se obavlja pomoću regulatora promaje (nije sastavni deo kotla).



1. Ložište
2. Cevna rešetka (rost)
3. Češalj za pročešljavanje (čišćenje) rosta ložišta
4. Odvod dimnih gasova sa klapnom
5. Odvod tople vode iz kotla
6. Dovod iz instalacije
7. Vrata za loženje
8. Vrata za loženje i čišćenje pepela
9. Cevčica sonde
10. Mesto za priključenje termičkog ispusnog ventila
11. Konektor za pumpu
12. Punjenje/pražnjenje kotla (Muf 1/2")
13. Mesto regulatora promaje
14. Klapna za dovod vazduha (primarni)
15. Otvor za čišćenje dimne kutije
16. Sigurnosni vod
17. Oplata
18. Šipka češlja sa bakelitnom kuglom

### BIOTERMEC

- ✓ Gorionik BIOTERMEC predstavlja jedinstven proizvod na našem tržištu za kvalitetno potpuno sagorevanje drvenog peleta.
- ✓ Proizvod se sastoji od samog gorionika (koji se montira na vrata kotla) i od pužnog transporterera koji se stavlja u rezervoar peleta.
- ✓ Rad gorionika je potpuno automatski i može se programirati za svaki dan u sedmici posebno.
- ✓ Za razliku od ostalih sličnih proizvoda na tržištu gorionik BIOTERMEC poseduje dodatni pužni transporter smešten u samom telu gorionika pomoću koga se pelet mehanički doprema u plamenu cev te potom izduvavanjem od strane aksijalnog ventilatora u kotlu formira plamen. Dodatni interni pužni transporter je utoliko važan što sa sigurnošću sprečava da plamen iz kotla prodre nazad ka gorioniku i spremniku.
- ✓ Osnovna verzija pokriva opseg snage 10-50 KW i može se koristiti sa svim tropromajnim kotlovima čija snaga ne prelazi 50 KW. Za veće snage tu su verzije BIOTERMEC 100 i 150 KW.



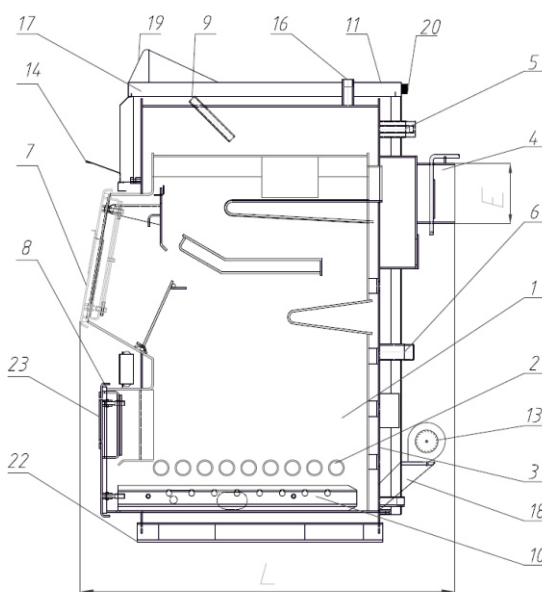
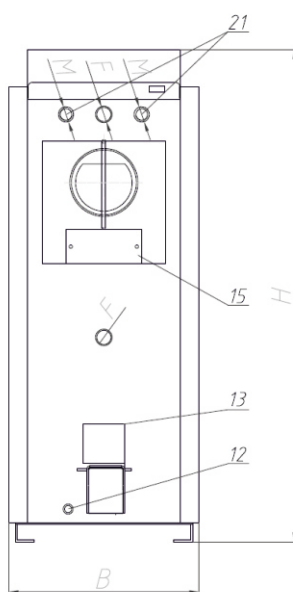
Tip kotla	Snaga KW (mrki ugalj)	Zapremina ložišta/vode u kotlu (L)	Masa* kotla kg	Dimenzija mm			Prečnik dimnjače mm	Polazni povratni vod
				B	H	L		
TKU3-W 20	20	95	290	525	1220	1080	160	5/4"
TKU3-W 25	25	97	295	525	1220	1080	160	5/4"
TKU3-W 30	30	102	315	570	1220	1120	160	5/4"
TKU3-W 35	35	112	335	620	1220	1120	180	5/4"
TKU3-W 40	40	117	350	670	1220	1120	180	5/4"
TKU3-W 50	50	122	385	670	1220	1120	180	5/4"

\* Težine za proizvod date su od strane proizvođača. Stvarne težine mogu odstupati od ovih vrednosti u zavisnosti od tolerancije samog proizvođača.



### Toplovodni kotao na čvrsto gorivo - TOP-W

- ✓ Kotao TOP-W je kotao na čvrsto gorivo u potpunosti prilagođen sagorevanju drveta u obliku cepanica ili briketa;
- ✓ Prostrana gornja vrata kotla omogućavaju lakše smeštanje cepanica u kotao (maksimalne dužine do pola metra).
- ✓ Kotao ne poseduje regulator promaje niti je isti moguće naknadno montirati. Sagorevanje pospešuje ventilator kotla, ugrađen na zadnjoj strani kotla, koji usmerava vazduh ispod rostova kotla doprinoseći kvalitetnijem i potpunijem sagorevanju.
- ✓ Radom ventilatora upravlja regulacija kotla, a u zavisnosti od temperature vode u kotlu odnosno razlike trenutne i zadate temperature.
- ✓ Ložište od čelika je tropromajno sa rostom od vodohlađenih cevi: bolje sagorevanje i manja potrošnja.
- ✓ Kotao je izrađen od čeličnog lima optimalne debljine čime se garantuje dugi radni vek i otpornost na višim temperaturama. Debljina lima iznosi 5mm, osim delova manje izloženih termičkim deformacijama koje su debljine 4mm.
- ✓ Sastavni deo kotla čine pepeljara, češalj ložišta, pribor za čišćenje i termometar.
- ✓ Ispitivanje kotla je izvršeno na pritisku od 6 bara. Maksimalni radni pritisak 3 bara.
- ✓ Kotao poseduje ugrađen termostat pumpe.



1. Ložište
2. Cevna rešetka (rost)
3. Kazan
4. Odvod dimnih gasova sa klapnom
5. Odvod tople vode iz kotla
6. Dovod iz instalacije
7. Vrata za loženje
8. Vrata za loženje i čišćenje pepela
9. Cevčica sonde
10. Usmerivač vazduha
11. Oplata
12. Punjenje/praznjenje kotla (Muf 1/2")
13. Ventilator
14. Zaštita oplata
15. Otvor za čišćenje dimnjače
16. Mesto za ozračno lonče
17. Izolacija kotla
18. Kućište ventilatora
19. Automatika sa displejom
20. Konektor pumpe
21. Sigurnosni vod
22. Postolje
23. Otvor za gorionik na donjim vratima

Tip kotla	Snaga KW (mrki ugalj)	Visina dimnjaka (m)	Zapremina ložišta/vode u kotlu (L)	Potrebna promaja (mbar)	Masa* kotla kg	Dimenzija mm			Prečnik dimnjače mm	Polazni povratni vod
						B	H	L		
TOP-W 20	20	6-7	95	19	242	505	1185	1090	160	5/4"
TOP-W 25	25	7-8	97	20	251	505	1185	1090	160	5/4"
TOP-W 30	30	7-8	102	21	270	550	1185	1090	160	5/4"
TOP-W 35	35	8-9	112	22	296	600	1185	1090	180	5/4"
TOP-W 40	40	9-10	117	23	322	650	1185	1090	180	5/4"
TOP-W 50	50	10-12	122	25	344	650	1185	1090	180	5/4"

\* Težine za proizvod date su od strane proizvođača. Stvarne težine mogu odstupati od ovih vrednosti u zavisnosti od tolerancije samog proizvođača.



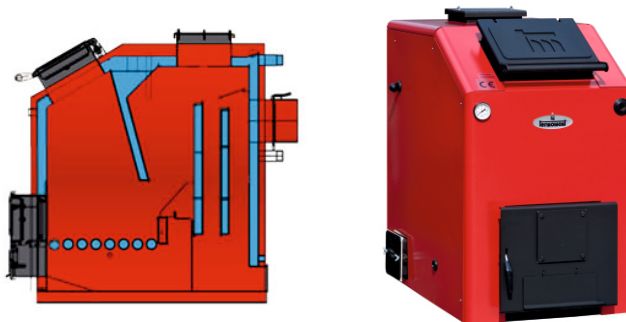


### Trajnožareći kotao TŽK

Kotao na čvrsto gorivo namenjen sagorevanju mrkog uglja, drveta, briketa. Ložište od čelika je tropromajno (tri vertikalne promaje) sa rastom od vodohlađenih cevi: bolje sagorevanje i manja potrošnja! U kotao je ugrađen šamotni blok radi boljeg iskorišćenja. Isključivo namenjen za dimnjake visine veće od 6 metara uz obaveznu ugradnju mešnog ventila. U takvim uslovima kotao omogućava i do 10 sati neprekidnog rada bez loženja. Kotao je izrađen od čeličnog lima optimalne debljine čime se garantuje dugi radni vek i otpornost na višim temperaturama. Debljina lima Termomont kotlova iznosi 5mm, osim delova manje izloženih termičkim deformacijama koje su debljine 4mm.

Regulacija rada kotla je preko regulatora promaje (nije sastavni deo kotla). Sastavni deo kotla čine pepeljara, češalj ložišta, pribor za čišćenje i termometar. Ispitivanje kotla je izvršeno na pritisku od 4 bara.

Maksimalni radni pritisak 3 bara  
Maksimalna radna temperatura 90°C



Tip kotla	Snaga KW	Masa* kotla kg	Prečnik dimnjače mm	Zapremina vode u kotlu L	Potrebna promaja (mbar)	Polazni / povratni vod	H visina	B širina	L dubina
TŽK 18	18	320	180	89	25	5/4"	990	650	1220
TŽK 26	26	349	180	125	26	5/4"	1140	650	1270
TŽK 34	34	390	180	145	27	5/4"	1140	750	1270
TŽK 42	42	440	180	165	28	5/4"	1140	850	1270
TŽK 52	52	503	180	187	30	5/4"	1270	850	1320

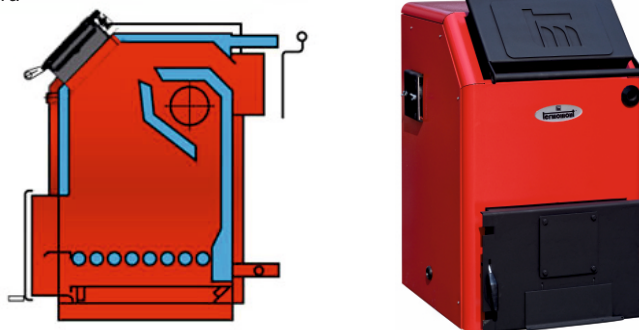
\* Težine za proizvod date su od strane proizvođača. Stvarne težine mogu odstupati od ovih vrednosti u zavisnosti od tolerancije samog proizvođača.

### Toplovodni kotao TKK

Kotao na čvrsto gorivo namenjen sagorevanju mrkog uglja uz mogućnost korišćenja drva, briketa i biomase. Ložište od čelika je dvopromajno sa rastom od vodohlađenih cevi. Kotao je izrađen od čeličnog lima optimalne debljine čime se garantuje dugi radni vek i otpornost na višim temperaturama. Debljina lima Termomont kotlova iznosi 5mm, osim delova manje izloženih termičkim deformacijama koje su debljine 4mm. Regulacija rada kotla pri korišćenju čvrstog goriva je preko regulatora promaje (nije sastavni deo kotla). Sastavni deo kotla čine pepeljara, češalj ložišta i pribor za čišćenje. Ispitivanje kotla je izvršeno na pritisku od 4 bara

Maksimalni radni pritisak 2,5 bara  
Maksimalna radna temperatura 90°C

**Napomena**  
Mogućnost ugradnje električnog grejača ( model TKKU).



Tip kotla	Snaga KW	Masa* kotla kg	Prečnik dimnjače mm	Zapremina vode u kotlu L	Potrebna promaja (mbar)	Polazni / povratni vod	H visina	B širina	L dubina
TKK 14	14	182	134	33	15	1"	900	600	960
TKK 17	17	187	134	38	16	1"	960	600	960
TKK 23	23	205	134	45	17	5/4"	980	600	960
TKK 30	30	226	160	52	18	5/4"	1030	620	1010
TKK 35	35	245	160	56	19	5/4"	1030	620	1080
TKK 40	40	254	160	60	20	5/4"	1080	620	1080
TKK 50	50	285	180	75	22	6/4"	1080	740	1080
TKK 60	60	318	180	95	25	6/4"	1080	790	1080
TKK 80	80	375	180	100	30	6/4"	1150	860	1150

\* Težine za proizvod date su od strane proizvođača. Stvarne težine mogu odstupati od ovih vrednosti u zavisnosti od tolerancije samog proizvođača.

### Toplovodni kotao TKK3

Kotao na čvrsto gorivo namenjen sagorevanju cepanica drveta uz mogućnost korišćenja mrkog uglja, briketa i biomase. Ložište od čelika je tropromajno sa rastom od vodohlađenih cevi: bolje sagorevanje i manja potrošnja. Kotao je izrađen od čeličnog lima optimalne debljine čime se garantuje dugi radni vek i otpornost na višim temperaturama. Debljina lima Termomont kotlova iznosi 5mm, osim delova manje izloženih termičkim deformacijama koje su debljine 4mm. Regulacija rada kotla pri korišćenju čvrstog goriva je preko regulatora promaje (nije sastavni deo kotla). Sastavni deo kotla čine pepeljara, češalj ložišta, pribor za čišćenje i termometar. Ispitivanje kotla je izvršeno na pritisku od 6 bara. Kotao je pogodan za naknadnu ugradnju gorionika na drveni pelet BIOTERMEC.

Maksimalni radni pritisak 3 bara  
Maksimalna radna temperatura 90°C



### Toplovodni hibridni kotao TKH

Namenjen je za ručno loženje mrkim ugljem, uz mogućnost korišćenja drveta, briketa i biomase kao ogreva. Deklarisana toplotna snaga važi za ogreve čija je specifična vrednost sagorevanja veća od 15000 KJ/kg.

Kotao je čelične varene konstrukcije u potpunosti izrađen prema zahtevima norme EN 303-5 odnosno ISO 9001 standardu kontrole kvaliteta. Prilikom izrade strogo su upotrebljavani atestirani materijali a prema zahtevima normi EN 10025, EN 10028-2, EN 10120 i EN 10088-2 a tiču se čeličnog lima i bešavnih cevi ugrađenih u kotao.

Vrata kotla su izolovana specijalnim najsavremenijim izolacionim materijalom čija osnova je VERMIKULIT, mineral sa vrhunskim izolacionim svojstvima koji vata toplotu u ložište kotla; Ceo kotao je izolovan mineralnom vunom.

Stepen iskorišćenosti kotla je iznad 75% zahvaljujući tropromajnoj konstrukciji sa plamenim cevima. Po konstrukciji kotao predstavlja kompromisno rešenje između TKK3 max I CTK.

Loženje se obavlja kroz prostrana vrata kotla. Regulacija rada kotla se obavlja pomoću regulatora promaje koji se vezuje za klapnu donjih vrata i koji nije sastavni deo kotla. Preporučujemo ugradnju regulatora promaje HONEYWELL FR 124.

Kotao je ispitan na pritisak od 6 bar-a. Maksimalni radni pritisak kotla iznosi 4 bar-a.

Maksimalni radni pritisak 3 bara  
Maksimalna radna temperatura 90°C

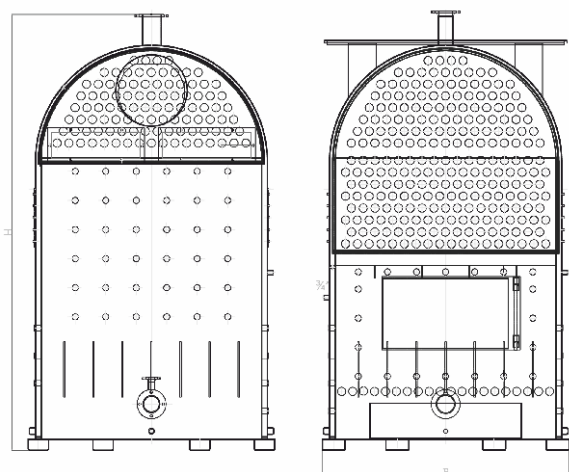
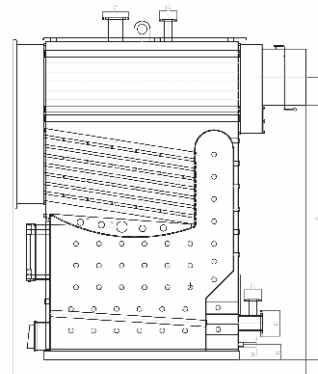


Tip kotla	Snaga KW	Masa* kotla kg	Zapremina vode u kotlu L	Prečnik dimnjače mm	Potrebna promaja (mbar)	Polazni / povratni vod	H visina	B širina	L dubina
TKK3 25	25	274	76	160	19	5/4"	1170	530	1030
TKK3 30	30	292	83	160	21	5/4"	1170	580	1030
TKK3 35	35	304	90	160	22	5/4"	1170	630	1030
TKK3 40	40	319	102	160	23	5/4"	1170	680	1030
TKK3 50	50	352	115	180	25	6/4"	1170	680	1100
TKK3 70	70	409	155	180	28	6/4"	1270	680	1230
TKK3 90	90	445	178	220	31	2"	1280	730	1250
TKK3 max 100	100	630	206	220	29	2"	1480	890	1505
TKK3 max 120	120	715	230	220	30	2"	1570	920	1610
TKK3 max 150	150	785	290	220	35	No65	1630	990	1610
TKK3 max 200	200	830	320	220	41	No80	1760	1170	1715
TKK3 max 250	250	1370	350	330	45	No80	1785	1310	2010
TKK3 max 300	300	1550	430	330	50	No80	1785	1550	2010
TKH 250	250	1400	470	300	50	No80	2130	1020	1780
TKH 350	350	2250	600	330	55	No100	2390	1230	2180
TKH 400	400	2500	650	330	60	No100	2390	1320	2340

\* Težine za proizvod date su od strane proizvođača. Stvarne težine mogu odstupati od ovih vrednosti u zavisnosti od tolerancije samog proizvođača.



## Cevni toplovodni kotao sa prirodnom promajom - CTK



- ✓ Namijenjen je za ručno loženje mrkim ugljem, uz mogućnost korišćenja drveta, briketa i biomase kao ogreva. Deklarisana toplotna snaga važi za ogreve čija je specifična vrednost sagorevanja veća od 15000 KJ/kg.
- ✓ Kotao je čelične varene konstrukcije u potpunosti izrađen prema zahtevima norme EN 303-5 odnosno ISO 9001 standardu kontrole kvaliteta.
- ✓ Prilikom izrade strogo su upotrebljavani atestirani materijali a prema zahtevima normi EN 10025, EN 10028-2, EN 10120 i EN 10088-2 a tiču se čeličnog lima i bešavnih cevi ugrađenih u kotao.
- ✓ Vrata kotla su izolovana specijalnim najsavremenijim izolacionim materijalom čija osnova je VERMIKULIT, mineral sa vrhunskim izolacionim svojstvima koji vraća toplotu u ložište kotla; Ceo kotao je izolovan mineralnom vunom.
- ✓ Stepenn iskorišćenosti kotla je iznad 77% zahvaljujući tropromajnoj konstrukciji sa plamenim cevima. Specifična konstrukcija ložišta u odnosu na druge modele – i drugi i treći prolaz dimnih gasova su kroz dva snopa ekranskih cevi – što daje maksimalan stepen iskorišćenja koji je moguće postići čvrstim gorivom;
- ✓ Loženje se obavlja kroz prostrana vrata kotla. Regulacija rada kotla se obavlja pomoću regulatora promaje koji se vezuje za klapnu donjih vrata i koji nije sastavni deo kotla. Preporučujemo ugradnju regulatora promaje HONEYWELL FR 124.
- ✓ Kotao je ispitan na pritisak od 6 bar-a. Maksimalni radni pritisak kotla iznosi 4 bar-a.
- ✓ Garancija kotla je pet godina uz montažu prema priloženom uputstvu.

Maksimalni radni pritisak 3 bara  
Maksimalna radna temperatura 90°C

Tip kotla	Snaga KW	Masa* kotla kg	Prečnik dimnjače mm	Zapremina vode u kotlu L	Potrebna promaja (mbar)	Polazni/povratni vod	H visina	B širina	L dubina
CTK 350	350	2200	330	2220	47	No100	2380	1495	1840
CTK 400	400	2500	400	2480	50	No100	2390	1495	1910
CTK 450	450	2830	400	3850	53	No100	2510	1580	2200
CTK 500	500	2980	400	3970	55	No100	2510	1580	2300
CTK 550	550	3470	400	4130	57	No100	2780	1580	2300
CTK 600	600	4100	400	4350	60	No100	2780	1580	2430
CTK 750	750	5350	400	4740	63	No125	3150	1580	2700

\* Težine za proizvod date su od strane proizvođača. Stvarne težine mogu odstupati od ovih vrednosti u zavisnosti od tolerancije samog proizvođača.

## TEMY PLUS / TEMY PLUS P

Kotao-šporet je namenjen etažnom grejanju prostorija uz mogućnost istovremenog kuvanja i pečenja. Uređaj je veoma jednostavan za korišćenje i rukovanje. Izlaz dimnih gasova (dimnjača) može biti na gornjoj strani grejne plotne (levo ili desno). Ram gornjih i donjih vrata kotla kao i pećnice za pečenje je izrađen od sivog liva. Gornja vrata ložišta kao i vrata pećnice su izrađena od vatrostalnog stakla koje je samočišćeće. Na donjim vratima se takođe nalazi otvor za strujanje sekundarnog vazduha.

Model TEMY PLUS P poseduje i pećnicu dimenzije (350x230x405) koja je izrađena od prohroma klase AISI 314 čime se garantuje maksimalna higijena prilikom spremanja hrane. Na vratima pećnice se nalazi termometar. Zapremina kotlovske vode u ložištu (od čak 48 litara (TEMY PLUS P) to-jest 65 litara (TEMY PLUS 30)) garantuje sigurnu funkcionalnost proizvoda kao kotla za centralno grejanje.

Serijski ugrađen automatski regulator promaje, termomanometar kotla kao i spiralni bakarni izmenjivač za ugradnju termičkog ispusnog ventila su dodatni delovi koji se isporučuju uz ovaj kotao. Kotao poseduje mogućnost odvojenog rada u letnjem periodu bez uključivanja grejanja. Treba spomenuti da kotao nema izolaciju tako da toplotu predaje i direktnim zračenjem prema okolini.

Garancija kotla iznosi 5 godina, godinu dana na regulator promaje.

Maksimalni radni pritisak 2 bara (TEMY PLUS), 2,5 bara (TEMY PLUS P)

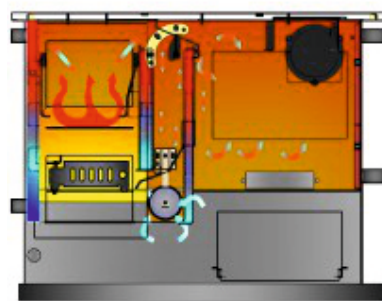
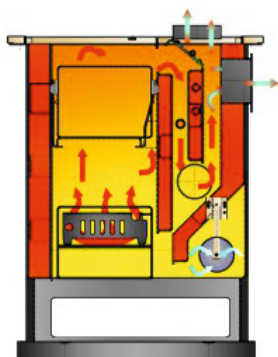
Maksimalna radna temperatura 90°C



TEMY PLUS



TEMY PLUS P



Tip kotla	Snaga KW	Masa** kotla kg	Zapremina vode u kotlu L	Prečnik dimnjače mm	Potrebna promaja (mbar)	Polazni / povratni vod	H visina	B širina	L dubina
TEMY PLUS 12	12/9 *	189	31	118	13	1"	810	710	700
TEMY PLUS 18	18/13 *	210	40	128	14	1"	860	710	770
TEMY PLUS 30	30/25 *	225	65	148	15	1"	910	710	800
TEMY PLUS P 25	25/18 *	282	48	148	15	1"	855	1130	670

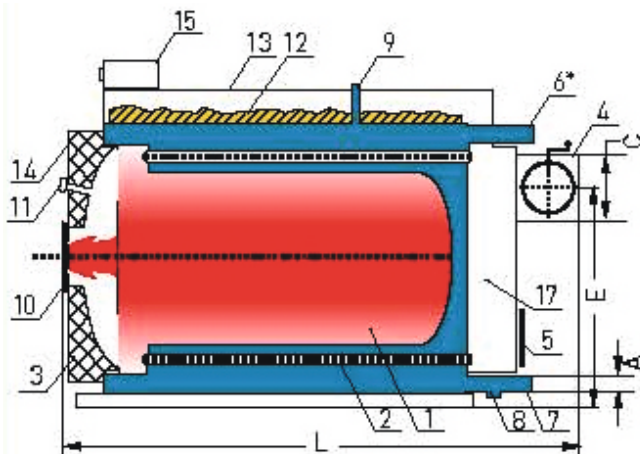
\* Snaga pored označava snagu predatu instalaciji centralnog grejanja





## Dvoprolazno toplovodni tropromajnni kotao - DTTK

- ✓ Savremena i jedinstvena konstrukcija.
- ✓ Mogućnost korišćenja lož ulja, gasa (ili električne energije)
- ✓ Tri promaje u dva prolaza uz visok stepen iskorišćenja (97%)
- ✓ Kpače zadržavanje dimnih gasova u komori za sagorevanje, što za posledicu ima manju emisiju azotnih oksida.
- ✓ U okviru plamenih cevi nalaze se turbulatori koji pospešuju vrtloženje i turbulentno strujanje dimnih gasova, a samim tim i veće odavanje toplote.
- ✓ Turbulatore po potrebi ukloniti radi balansiranja otpora ložišta.
- ✓ Ovalna konstrukcija kazana omogućuje visoke radne pritiske (do 5 bara) i radne temperature (do 110°C).
- ✓ Odgovarajuća automatika za kontrolu rada kotla i gorionika.
- ✓ Mogućnost kompletne izrade kotla od prohroma tako da kotao postaje uljno-gasni bojler za pripremu sanitarne vode.
- ✓ Visoko efikasna izolacija obezbeđuje manje gubitke toplote.
- ✓ Lak pristup i jednostavno čišćenje dimnih kanala.
- ✓ Garancija na kotao je pet godina, a na automatiku godinu dana.
- ✓ Po upitu se izrađuju kotlovi snage do 5000 KW.



Model DTTK 20 - 75 kw

- |                                  |                        |
|----------------------------------|------------------------|
| 1. Komora za sagorevanje         | 11. Vizir              |
| 2. Plamene cevi sa turbulatorima | 12. Izolacija          |
| 3. Toplotno izolovano dance      | 13. Oplata             |
| 4. Dimnjača                      | 14. Vrata kotla        |
| 5. Revizijski otvor za čišćenje  | 15. Komandna tabla     |
| 6. Odvod tople vode iz kotla     | 16. Zatvarač dance     |
| 7. Dovod iz instalacije          | 17. Vodeni deo kotla   |
| 9. Odzraka                       | 18. Postolje kotla     |
| 10. Otvor za gorionik            | 19. Električni grejači |

\* Kod modela 100- 5000 KW odvod tople vode iz kotla je sa gornje strane pored odzrake

Tip kotla	Snaga KW (lož ulje i gas)	Snaga KW (el.energija)	Masa* kotla kg	Prečnik dimnjače mm	Polazni povratni vod	H visina	B širina	L dubina	Ogrevna površina (m <sup>2</sup> )
DTTK 20	20	24	160	130	1"	705	580	1030	70 - 130
DTTK 30	30	24	175	160	1"	800	670	1200	130 - 200
DTTK 40	40	24	215	160	5/4"	800	670	1300	200 - 280
DTTK 50	50	24	230	160	6/4"	800	670	1400	280 - 330
DTTK 65	65	24	245	180	6/4"	910	770	1400	330 - 410
DTTK 75	75	24	260	180	6/4"	910	770	1450	410 - 480

\* Težine za proizvod date su od strane proizvođača. Stvarne težine mogu odstupati od ovih vrednosti u zavisnosti od tolerancije samog proizvođača.



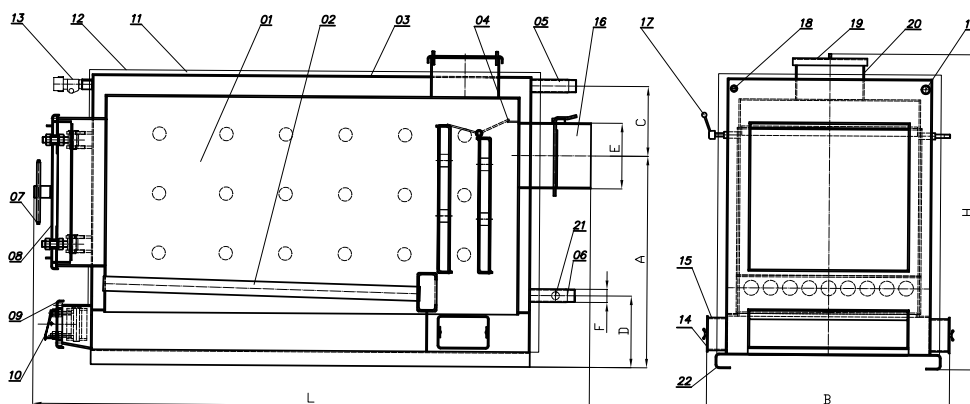
**BTK toplovodni kotao na biomasi 40-100 KW**



**Karakteristike:**

- ✓ Kotao na čvrsto gorivo sa ložištem posebno prilagođenim sagorevanju biomase (slama pšenice, ječma, soje i kukuruza);
- ✓ Ložište može da prihvati bale iz klasične obrade kombajnom kao i biljne otpade koji granuliraju na specijalnim mašinama;
- ✓ Ložište omogućava smeštaj velike količine goriva zahvaljujući velikoj zapremini; Pogodno je i za korišćenje pogonskog goriva (drva dužine do 1 m kao i niskokaloričnih ugljeva);
- ✓ Vrata kotla su izolovana specijalnim najsavremenijim izolacionim materijalom čija osnova je VERMIKULIT, mineral sa vrhunskim izolacionim svojstvima koji vraća toplotu u ložište kotla; Ceo kotao je izolovan mineralnom vunom.

- ✓ Specifična konstrukcija ložišta omogućava dvostruki prolaz dimnih gasova, a samim tim i visoki stepen iskorišćenja (zavisno od vrste uglja, ali u svakom slučaju preko 70%);
- ✓ Ispitivanjem kotla u sopstvenoj laboratoriji kao najprihvatljivije gorivo se pokazala sojina slama u klasičnoj obradi (koeficijent iskorišćenja i do 80%);
- ✓ U cilju ravnomernog rada kotla kao i mogućnosti njegove eksploatacije i u noćnim časovima preporučuje se ugradnja akumulatora toplote „Termomont AT“ minimalne zapremine 500l;
- ✓ Regulacija rada kotla se obavlja pomoću regulatora promaje koji se vezuje za klapnu donjih vrata i koji nije sastavni deo kotla. Preporučujemo ugradnju regulatora promaje HONEYWELL FR 124.
- ✓ Lako čišćenje i održavanje kotla uz pomoć pratećeg pribora;
- ✓ Ispitivanje kotla izvršeno je na pritisku od 6 bara;
- ✓ Garancija kotla je pet godina uz montažu prema priloženom uputstvu.



**Opis delova kotla:**

- |  |   |   |
|--|---|---|
| <ul style="list-style-type: none"> <li>1. Ložište</li> <li>2. Rešetka (Rost)</li> <li>3. Kazan kotla</li> <li>4. Klapna</li> <li>5. Polazni vod-Odvod tople vode iz kotla</li> <li>6. Povratni vod / Dovod iz instalacije</li> <li>7. Ručica za zatvaranje vrata</li> <li>8. Vrata za loženje</li> </ul> | <ul style="list-style-type: none"> <li>9. Čišćenje pepela</li> <li>10. Klapna za dovod vazduha</li> <li>11. Izolacija</li> <li>12. Oplata</li> <li>13. Regulator promaje kotla</li> <li>14. Poklopac otvora za čišćenje</li> <li>15. Otvor za čišćenje</li> </ul> | <ul style="list-style-type: none"> <li>16. Odvod dimnih gasova sa zaklopom</li> <li>17. Ručica klapne</li> <li>18. Muf termometra</li> <li>19. Poklopac gornjeg otvora za čišćenje</li> <li>20. Gornji otvor za čišćenje</li> <li>21. Muf za punjenje i pražnjenje kotla</li> <li>22. Postolje</li> </ul> |
|--|---|---|

Tip kotla	Zapremina kazana (lit)	Zapremina ložišta (dm <sup>3</sup> )	Vrata za loženje (mm)		Vrata za čišćenje (mm)		Dimenzije (mm)						Masa* (kg)	Potrebna visina dimnjaka (m)	Površina za zagrevanje (m <sup>2</sup> )
			Širina	Visina	Širina	Visina	B	H	L	A	E	F			
BTK 40	162	335	500	490	500	120	785	1060	1720	710	220	5/4"	470	7 - 8	250
BTK 65	184	415	530	490	530	121	815	1060	1870	710	220	5/4"	545	8 - 9	250 - 350
BTK 100	295	830	530	490	790	121	1060	1160	2200	800	220	2"	780	10 - 11	350 - 430

\* Težine za proizvod date su od strane proizvođača. Stvarne težine mogu odstupati od ovih vrednosti u zavisnosti od tolerancije samog proizvođača.

## Toby H 15-20-24 samočistač



- ✓ *Kotlovski kamini TOBY H su namenjeni isključivo smeštaju u stambenim prostorijama. Za razliku od kotla TOBY (B) verzija H označava da su ovi kotlovi etažnog tipa t.j namenjeni smeštaju unutar stambene zone. Nemaju izolaciju na sebi te toplotu osim instalaciji centralnog grejanja predaju i okolini direktnim zračenjem toplote.*
- ✓ *Kamin je u potpunosti unapređen i redizajniran u odnosu na prethodnu verziju: TOBY H je prvi kotao sa automatskim čišćenjem gorionika na domaćem tržištu! Prednosti su višestruke:*
  1. bolje sagorevanje – veća efikasnost – zahvaljujući i finom podešavanju primarnog i sekundarnog vazduha
  2. gorionik je „otporniji“ na pelet promenljivog kvaliteta (najčešći slučaj na domaćem tržištu)
  3. kotao je potrebno ređe čistiti nego kod drugih proizvođača
- ✓ *Svi procesi rada su automatski (paljenje, sagorevanje, gašenje gorionika). Kontrola sagorevanja je višestepena uz pomoć radnog režima na minimalnoj snazi ("modulacija").*
- ✓ *Sledeći elementi kotlarnice su već ugrađeni u kotao: cirkulaciona pumpa, ekspanzion posuda, sigurnosni ventil. Vrata kotla kao i rešetka gorionika su livene izrade.*
- ✓ *Regulacija kotla se obavlja pomoću ekrana osetljivog na dodir (touch screen) – još jedna komparativna prednost u odnosu na većinu sličnih proizvoda na tržištu.*
- ✓ *Kotao-kamin je moguće povezati sa sobnim termostatom (bežični termostat samo preporučenog proizvođača).*
- ✓ *Kupovinom dodatnog rutera postoji mogućnost povezivanja kotla putem bežične konekcije na internet; daljinsko paljenje i kontrola putem aplikacije na mobilnom telefonu (sa android ili ios platforme).*
- ✓ *Dovod peleta iz spremnika je putem internog transportera smeštenog u spremniku i potom slobodnim padom kroz odgovarajuću cev do gorionika. Na taj način, spremnik peleta i ložište kotla fizički su potpuno odvojeni i nemaju međusobnu mehaničku vezu čime se onemogućava prenos plamena prema spremniku kotla. Za svaki slučaj sigurnosni termostat na internom transporteru sprečava eventualni povratni plamen.*
- ✓ *Kotao TOBY ispunjava najstrožije ekološke zahteve kad su u pitanju emisije štetnih čestica. Sve emisione vrednosti su u okviru najviših referentnih vrednosti koje propisuju striktno norme pojedinih EU zemalja.*

Tip kotla	Toby H 15	Toby H 20	Toby H 24
Ukupna (nazivna) snaga	14,3 kW	20,6 kW	23,8 kW
Max snaga predata instalaciji (voda)	12,2 kW	17,1 kW	19,4 kW
Max snaga predata okolnom prostoru	2,1 kW	3,5 kW	4,4 kW
Ogrevna površina	do 100 m <sup>2</sup>	do 125 m <sup>2</sup>	do 160 m <sup>2</sup>
Potrošnja peleta pri nominalnoj snazi	min 0,9kg/h	min 1,5 kg/h	min 1,7 kg/h
Potrošnja peleta pri maksimalnoj snazi	max 3,6kg/h	max 5,1 kg/h	max 6,0 kg/h
Širina (mm)	520	580	605
Visina (mm)	1155	1080	1140
Dubina (mm)	820	820	935
Visina odvoda dimnih gasova (mm)	200	200	220
Polazni/povratni vod (col)	1"	1"	1"
Ukupna masa* kotla	198kg	224kg	277kg
Kapacitet spremnika za pelet	20kg	22kg	25kg
Otvor odvodnih dimnih gasova (Ø)	80mm	80mm	80mm
Dovod vazduha (Ø)	50mm	50mm	50mm
Potrebna promaja	10,9Pa	13,3Pa	13,8Pa
Max radni pritisak	2,5bar	2,5bar	2,5bar
Izl. temperatura dimnih gasova	<160°C	<160°C	<160°C
Zapremina vode u kotlu	19lit	29lit	38lit
Električno napajanje	220V / 50Hz	220V / 50Hz	220V / 50Hz
Potrošnja el.energ. u radu	100W	100W	100W
Potrošnja el.energ. za pokretanje kotla	400W	400W	400W
Stepen korisnosti	89,8%	90,6%	91,2%
CO emisije	0,02%	0,02%	0,19%

\* Težine za proizvod date su od strane proizvođača. Stvarne težine mogu odstupati od ovih vrednosti

**Toby 20-30-40-50****Toby 12 B - 17 B - 21 B - 30 B - 40 B - 50 B**

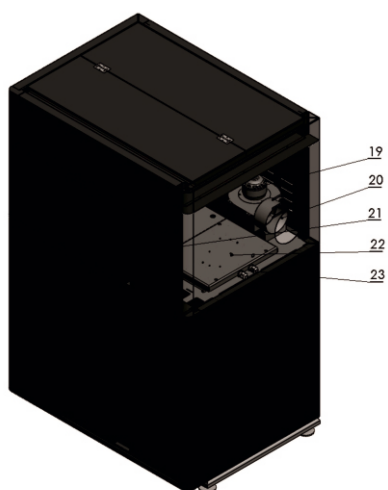
- ✓ Kotao za sagorevanje drvenog peleta na principu potpritiska. Toby kotlovi su dopadljivog izgleda i kompaktnih dimenzija sa spremnikom za pelet iznad samog kotla. Ložište kotla je u depresiji (potpritisku) uz rigoroznu kontrolu količine potrebnog vazduha, rezultati sagorevanja su optimalni. Stepenn korisnosti je dodatno povećan (> 90% u odnosu na dimne gasove) i zahvaljujući veoma visokoj površini cevno g izmenjivača druge i treće promaje. Toby poseduje turbulatore od flahastog (umesto žičanog) lima, čime se dodatno podiže efikasnost.
- ✓ Svi procesi rada su automatski (paljenje, sagorevanje, gašenje gorionika). Kontrola sagorevanja je višestepena uz pomoć radnog režima na minimalnoj snazi ("modulacija"). Kotao odlikuje tih i bešuman rad. Regulacija kotla se obavlja pomoću panela osetljivog na dodir (touch screen).
- ✓ Uz kupovinu TOBY mini wifi rutera je moguće povezivanje regulacije kotla sa internetom i paljenje/gašenje kotla putem aplikacije na mobilnom telefonu (android, iphone).
- ✓ Unutrašnji kazan kotla je sačinjen od čeličnog kotlovskeg lima debljine 5 milimetara, dok ostale stranice kotla koje nisu u kontaktu sa vatrom, debljine 4mm.
- ✓ Dovod peleta iz spremnika je putem internog trasporterera smeštenog u spremniku i potom slobodnim padom kroz odgovarajuću cev do gorionika. Na internom transporteru je montiran sigurnosni termosta koji sprečava eventualnu pojavu povratnog plamena. Pored toga, sa bočne strane postoji otvor koji se aktivira u slučaju neočekivanog natpritiska u ložištu. Kotao poseduje i senzor pritiska u ložištu, otvaranjem vrata kotla za vreme rada kotla, senzor će zaustaviti motor tj. doziranje peleta i izbaci alarm.
- ✓ Čišćenje kotla je svedeno na apsolutni minimum kada je u pitanju čvrsto gorivo, svega jedanput sedmično, sa izrazito kvalitetnim peletom na svakih 15 dana.
- ✓ Kotao Toby ispunjava najstrožije ekološke zahteve kad su u pitanju emisije štetnih čestica, atestiran je u Italiji. Sve emisione vrednosti su u okviru referentnih vrednosti na nivou Evropske unije te ispunjava uslove za subvencionisanje od strane pojedinih država i regija.
- ✓ Modeli sa oznakom B su manjih dimenzija prilagođeni za smeštaj kotlova u manje prostorije ili tamo gde je problem da kotao prođe kroz uske prolaze i slično.
- ✓ Model Toby B postoji i kao SET izvedba, isporučuje se sa : cirkulacionom pumpom, ekspanzionom posudom, sigurnosnim ventilom i odzrakom.

## Toby 20-30-40-50

Tip kotla	Toby 20	Toby 30	Toby 40	Toby 50
ukupna snaga	24,7 kW	31,7 kW	40 kW	50 kW
potrošnja peleta na minimalnoj snazi	min 1 kg/h	min 2,18 kg/h	min 2,7 kg/h	min 3,20 kg/h
potrošnja peleta na maksimalnoj snazi	max 4,9 kg/h	max 7,17 kg/h	max 8,8 kg/h	max 10,0kg/h
širina (mm)	974	1141	1194	1194
visina (mm)	1385	1485	1535	1585
dubina (mm)	694	694	724	804
visina odvoda dimnih gasova (mm)	975	975	1125	1175
potrebna promaja	10Pa	14Pa	14Pa	16Pa
polazni/povratni vod (col)	1"	5 / 4 "	5 / 4 "	5 / 4 "
težina* (kg)	298	338	398	470
kapacitet spremnika (kg)	120	150	180	200
otvor dimnjače (mm)	ø120	ø120	ø120	ø120
dovod vazduha (mm)	ø 50	ø 50	ø 50	ø 50
zapremina vode u kazanu	62 lit	80 lit	98 lit	114 lit
izl. temperatura dimnih gasova	< 160 °C	< 160 °C	< 160 °C	< 160 °C
potrošnja el.energ. prilikom paljenja	400 W	400 W	400 W	400 W
potrošnja el.energ. tokom rada	100 W	100 W	100 W	100 W
električno napajanje	220 V 50 Hz	220 V 50 Hz	220 V 50 Hz	220 V 50 Hz
stepen korisnosti	> 90 %	> 90 %	> 90 %	> 90 %

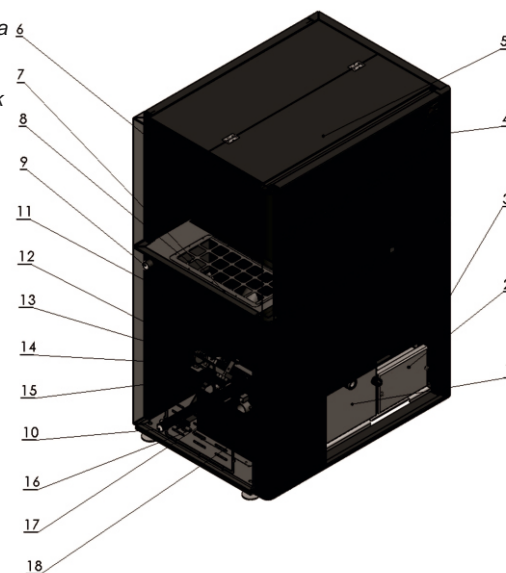
\* Težine za proizvod date su od strane proizvođača. Stvarne težine mogu odstupati od ovih vrednosti u zavisnosti od tolerancije samog proizvođača.

## Opis delova kotla:



TOBY - pogled sa zadnje desne strane

1. Vrata gorionika sa vizirom
2. Donji poklopac otvora za čišćenje izmenjivača
3. Klizna vrata
4. D displej (ekran)
5. Poklopac otvora za sipanje peleta u spremnik
6. Veliki spremnik za pelet
7. Veza velikog i malog spremnika
8. Mrežica
9. Polazni vod
10. Povratni vod
11. Mali spremnik za pelet
12. Sigurnosni termostat
13. Revizionni otvor za pristup motoru i slavini za punjenje i praznjenje vode iz kotla
14. Senzor pritiska
15. Motor spiralnog dozatora (puža) peleta
16. Slavina za punjenje i pražnjenje vode iz kotla
17. Grejač
18. Zaštitni lim
19. Ventilator
20. Izlaz za dimne gasove
21. Vrata za pristup automatici kotla (elektronskoj ploči), ventilatoru
22. Gornji poklopac izmenjivača
23. Uvodnici kablova



TOBY - pogled sa prednje leve strane



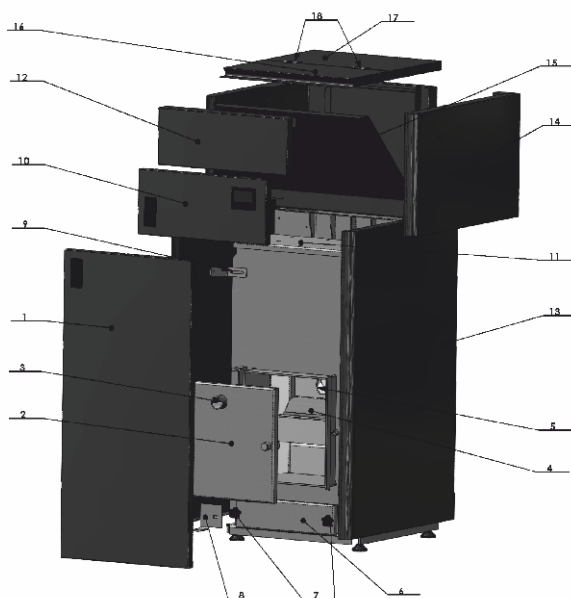


## Toby 12 B - 17 B - 21 B - 30 B

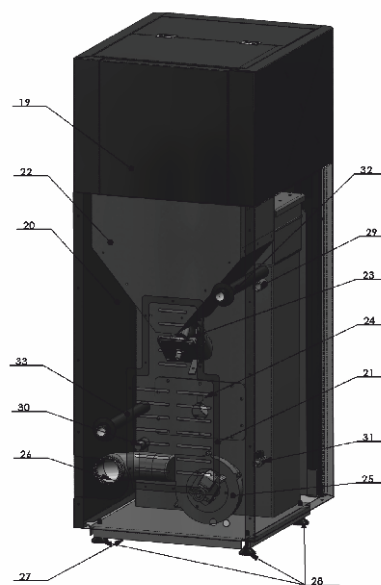
Tip kotla	Toby B 12	Toby B 17	Toby B 21	Toby B 30	Toby B 40	Toby B 50
ukupna snaga	3,6-12,3 kW	4,8-17,5 kW	6,3-20,7 kW	9,6-31,1 kW	9,6-40,8 kW	9,6-51 kW
širina (mm)	565	615	635	735	790	790
visina (mm)	1465	1465	1525	1525	1575	1575
dubina (mm)	725	775	905	905	960	1020
visina odvoda dimnih gasova (mm)	190	190	190	190	190	190
potrebna promaja	10 Pa	10 Pa	10 Pa	10 Pa	10 Pa	10 Pa
polazni/povratni vod (col)	1"	1"	1"	1"	5/4"	5/4"
težina* (kg)	190	210	265	290	330	375
kapacitet spremnika (kg)	80	90	100	125	145	150
otvor dimnjače (mm)	ø 80	ø 80	ø 80	ø 80	ø 80	ø 80
dovod vazduha (mm)	ø 50	ø 50	ø 50	ø 50	ø 50	ø 50
zapremina vode u kazanu	33 lit	41 lit	58 lit	78 lit	96 lit	104 lit
izl. temperatura dimnih gasova	< 160°C	< 160°C	< 160°C	< 160°C	< 160°C	< 160°C
potrošnja el.energ. prilikom paljenja	400 W	400 W	400 W	400 W	400 W	400 W
potrošnja el.energ. tokom rada	100 W	100 W	100 W	100 W	100 W	100 W
električno napajanje	220 V 50 Hz	220 V 50 Hz	220 V 50 Hz	220 V 50 Hz	220 V 50 Hz	220 V 50 Hz
stepen korisnosti	> 90 %	> 90 %	> 90 %	> 90 %	> 90 %	> 90 %
klasa kotla	5	5	5	5	5	5

\* Težine za proizvod date su od strane proizvođača. Stvarne težine mogu odstupati od ovih vrednosti u zavisnosti od tolerancije samog proizvođača.

## Opis delova kotla:



1. Oplata vrata
2. Vrata kotla
3. Vrata kotla vizir
4. Šolja (gorionik)
5. Cev dozirnik peleta
6. Poklopac čišćenja
7. Zavrtnji poklopca
8. Oplata donji nosač
9. Oplata gornji nosač
10. Oplata mala vrata sa disp.
11. Poklopac sa ručama turbulatora
12. Oplata logo maska
13. Oplata bona
14. Oplata bočna gornja
15. Kosina bunkera
16. Pokretni poklopac



17. Fiksni poklopac
18. Šarke poklopca
19. Oplata zadnja gornja
20. Oplata zadnja
21. Poklopac revizionog otvora na zadnjoj oplati
22. Bunker mali
23. Spirala sa el motorom
24. Upaljač
25. Ventilator
26. Dimno koleno
27. Postolje
28. Nogice (štelujuće)
29. Sonda kotla
30. Sigurnosni ventil
31. Pip slavina-punjenje/praznjenje



## Toby samočistač 24-33-44-55 kW

## TOBY B samočistač 14-19-23-32-42-52 kW



- ✓ Kotlovi sa automatskim sagorevanjem i čišćenjem drvenog peleta.
- ✓ Kotao TOBY predstavlja oprobano i provereno rešenje kad je u pitanju kotao na drveni pelet.
- ✓ Kotao TOBY B predstavlja kompaktnu verziju kotla „standardnih dimenzija“ TOBY, kao takav namenjen je isključivo smeštaju u kotlarnicama (nasuprot kaminskoj verziji TOBY H). Poseduju toplotnu izolaciju tako da najveći deo svoje toplotne energije predaju instalaciji centralnog grejanja.
- ✓ 2018. donosi nova tehnološka unapređenja. Spoljni jednostavni izgled kotla se neće menjati. Posmatrano iznutra radi se o skoro potpuno novom kotlu sa nizom tehničkih inovacija:
- ✓ Potpuno novi gorionik kotla (sopstveno originalno rešenje zaštićeno u Evropskom registru dizajna EUIPO) sa tri vazdušne promaje (primarni, sekundarni i tercijarni vazduh).
- ✓ Totalno sagorevanje (još veća učinkovitost kotla i još ekonomičniji rad kotla (dodatna ušteda zahvaljujući novom gorioniku (šolji za izgaranje)) – temperatura dimnih gasova je dodatno smanjena u odnosu na prethodni model.
- ✓ Gorionik je samočišćeći zahvaljujući pokretnom livenom dnu – turbulatori kod TOBY kotla se otresaju automatski preko elektronike kotla. Rezultat je veoma mala količina pepela koji ostaje.
- ✓ Turbulatori kotla se kod B verzije i dalje otresaju ručno.
- ✓ Automatski rad.
- ✓ Svi procesi rada su naravno automatski (paljenje, sagorevanje, gašenje gorionika). Kontrola sagorevanja je višestepena (5 nivoa snage). Kotao odlikuje tih rad. Regulacija i opsluživanje kotla se obavlja pomoću ekrana osetljivog na dodir (touch screen) poslednje generacije sa menijem na srpskom jeziku.
- ✓ Kotao je moguće povezati na sobni termostat (bežični sobni termostat samo preporučenih proizvođača).
- ✓ Uz kupovinu TOBY mini wifi rutera je moguće povezivanje regulacije kotla sa internetom i paljenje/gašenje kotla putem aplikacije na mobilnom telefonu (android, ios).
- ✓ Kvalitet izrade.
- ✓ U skladu sa zahtevima norme EN 303-5 unutrašnji kazan kotla je sačinjen od čeličnog kotlovskog lima debljine 5 milimetara, dok su ostale stranice kotla koje nisu u kontaktu sa vatrom, debljine 4mm. Emisije dimnih gasova su veoma niske, a efikasnost preko 90% (klasa 5).
- ✓ Sigurnost i bezbednost u radu.
- ✓ Dovod peleta iz spremnika je putem internog transportera smeštenog u spremniku i potom slobodnim padom kroz odgovarajuću cev do gorionika. Na internom transporteru je montiran sigurnosni termostat koji sprečava eventualnu pojavu povratnog plamena. Pored toga, sa bočne strane postoji otvor koji se aktivira u slučaju neočekivanog natpritisaka u ložištu. Kotao poseduje i senzor pritiska u ložištu, otvaranjem vrata kotla za vreme rada kotla, senzor će zaustaviti motor tj. doziranje peleta i izbaciti alarm.
- ✓ Kotao je moguće povezati na sobni termostat (bežični sobni termostat samo preporučenih proizvođača).

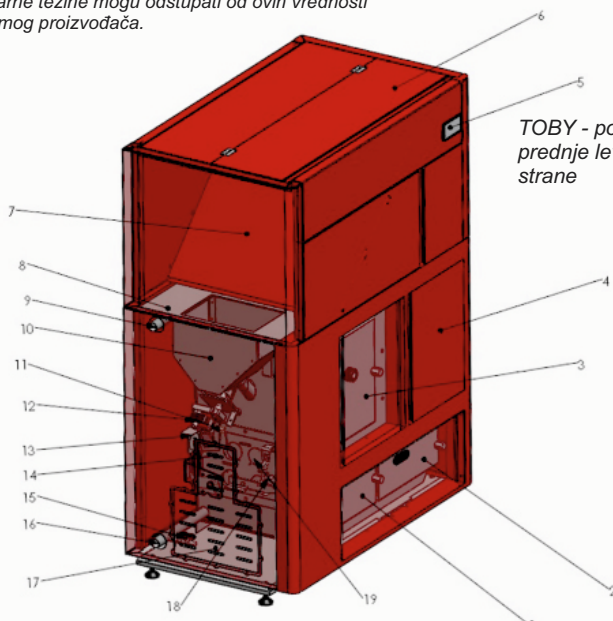

**Toby samočistač 24-33-44-55 kW**

Tip kotla TOBY 2018	Toby 24	Toby 33	Toby 44	Toby 55
ukupna (nazivna) snaga	24,7 kW	32,7 kW	44 kW	55 kW
potrošnja peleta na minimalnoj snazi	min 1 kg/h	min 2,67 kg/h	min 3,6 kg/h	min 3,83 kg/h
potrošnja peleta na maksimalnoj snazi	max 6,1 kg/h	max 8,68 kg/h	max 11,76 kg/h	max 12,0kg/h
širina (mm)	1090	1195	1370	1370
visina (mm)	1580	1580	1580	1680
dubina (mm)	660	660	770	770
visina odvoda dimnih gasova (mm)	1075	1075	1075	1175
ogreivna površina	do 210 m <sup>2</sup>	do 320 m <sup>2</sup>	do 430 m <sup>2</sup>	do 550 m <sup>2</sup>
polazni/povratni vod (col)	1"	5/4 "	5/4 "	5/4 "
težina* (kg)	368	414	531	563
kapacitet spremnika (kg)	130	145	175	210
otvor dimnjače (mm)	Ø120	Ø120	Ø120	Ø120
dovod vazduha (mm)	Ø50	Ø50	Ø50	Ø50
zapremina vode u kazanu	62 lit	80 lit	98 lit	114 lit
izl. temperatura dimnih gasova	< 140°C	< 140°C	< 140°C	< 140°C
potrošnja el.energ. prilikom paljenja	400 W	400 W	400 W	400 W
potrošnja el.energ. tokom rada	100 W	100 W	100 W	100 W
električno napajanje	220 V 50 Hz	220 V 50 Hz	220 V 50 Hz	220 V 50 Hz
stepen korisnosti	> 92 %	> 92 %	> 92 %	> 92 %
maksimalni radni pritisak	3bar	3bar	3bar	3bar

\* Težine za proizvod date su od strane proizvođača. Stvarne težine mogu odstupati od ovih vrednosti u zavisnosti od tolerancije samog proizvođača.

**Opis delova kotla:**


TOBY - pogled sa zadnje desne strane



TOBY - pogled sa prednje leve strane

1. Srednja vrata (za pražnjenje pepeljare ispod gorionika)
2. manja vrata (za čišćenje prostora ispod cevnog izmenjivača kotla) zajedno sa rucicom za protresanje turbulatora
3. Velika vrata (za čišćenje ložišta)
4. Vrata na oplati za pristup motoru otresača turbulatora
5. Kontrolnatabla (display) automatike kotla
6. Poklopac spremnika za pelet
7. Veliki spremnik za pelet
8. Veza velikog malog spremnika za pelet
9. Polazni vod
10. Mali spremnik peleta
11. Sigurnosni termostat
12. Motorspiralnog dozatora (puža)

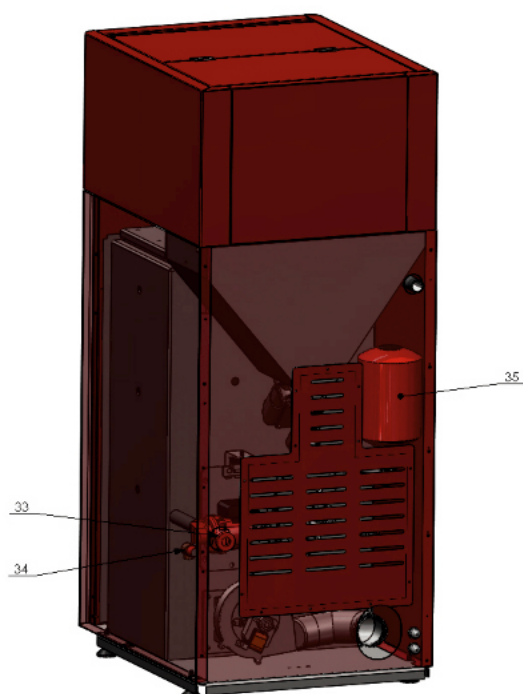
13. Motor mehanizma za čišćenje gorionika
14. Slavina za punjenje i pražnjenjekotla
15. Povratni vod
16. Revizionni otvor za pristup motoru i slavini za punjenje i pražnjenje vode iz kotla
17. Grejač
18. Otvori za regulisanje promaje.
19. Ventilator
20. Kutija ventilatora
21. Izlaz za dimne gasove
22. Gornji poklopac izmenjivača
23. Excentar
24. Motor za otresanje turbulatora.

## Toby B 14-19-23-32-42-52

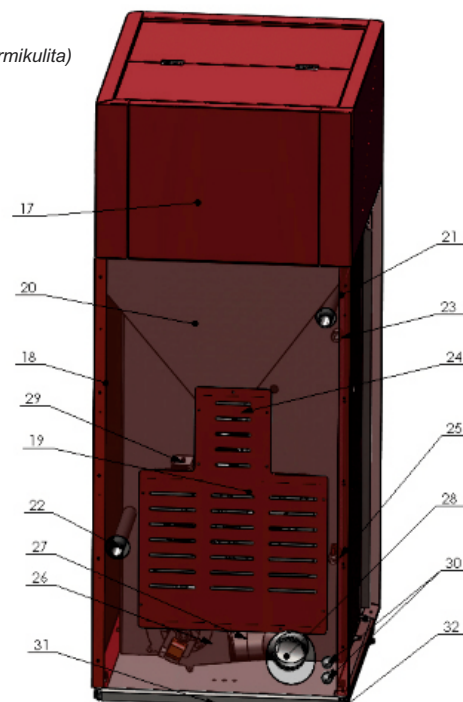
Tip kotla TOBY 2018	Toby B 14	Toby B 19	Toby B 23	Toby B 32	Toby B 42	Toby B 52
ukupna (nazivna) snaga	3,6-13,1 kW	4,8-18,5 kW	6,3-22,1 kW	9,6-31,1 kW	9,6-41,1 kW	9,6-51,2 kW
potrošnja peleta na min. snazi	min 0,86 kg/h	min 1,14 kg/h	min 1,5 kg/h	min 2,3 kg/h	min 2,5 kg/h	min 2,83 kg/h
potrošnja peleta na maks. snazi	max 3,1 kg/h	max 4,4 kg/h	max 5,2 kg/h	max 7,4kg/h	max 9,7kg/h	max 12,1kg/h
širina (mm)	610	610	640	750	790	790
visina (mm)	1450	1450	1545	1545	1595	1595
dubina (mm)	775	825	905	905	960	1005
visina odvoda dimnih gasova (mm)	130	130	130	130	130	130
ogreivna površina	do 80 m <sup>2</sup>	do 120 m <sup>2</sup>	do 150 m <sup>2</sup>	do 230 m <sup>2</sup>	do 340 m <sup>2</sup>	do 440 m <sup>2</sup>
polazni/povratni vod (col)	1"	1"	1"	1"	5/4 "	5/4 "
težina* (kg)	225	245	285	325	375	405
kapacitet spremnika (kg)	800	90	100	125	145	160
otvor dimnjače (mm)	ø 80	ø 80	ø 80	ø 80	ø 80	ø 80
dovod vazduha (mm)	ø 50	ø 50	ø 50	ø 50	ø 50	ø 50
zapremina vode u kazanu	33 lit	44 lit	58 lit	78 lit	88 lit	98 lit
izl. temperatura dimnih gasova	< 160 °C	< 160 °C	< 160 °C	< 160 °C	< 160 °C	< 160 °C
potrošnja el.energ. prilikom paljenja	400 W	400 W	400 W	400 W	400 W	400 W
potrošnja el.energ. tokom rada	100 W	100 W	100 W	100 W	100 W	100 W
električno napajanje	220 V 50 Hz	220 V 50 Hz	220 V 50 Hz	220 V 50 Hz	220 V 50 Hz	220 V 50 Hz
stepen korisnosti	> 90 %	> 90 %	> 90 %	> 90 %	> 90 %	> 90 %
maksimalni radni pritisak	3bar	3bar	3bar	3bar	3bar	3bar

\* Težine za proizvod date su od strane proizvođača. Stvarne težine mogu odstupati od ovih vrednosti u zavisnosti od tolerancije samog proizvođača.

## Opis delova kotla:



- Oplata vrata
- Vrata kotla sa (vizirom,vermikulitom, zaštitom vermikulita)
- Vrata čišćenja
- Prostor za čišćenje pepela turbulatora
- Pepeljara gorionika
- Dozator peleta
- Gorionik
- Oplata mala vrata sa display-om
- Šipke čišćenja turbulatora
- Poklopac sa izolacijom
- Oplata logomaska
- Oplata bočna gornja
- Kosina bunkera
- Pokretni poklopac (sipanje peleta)
- Fiksni poklopac
- Šarke poklopca
- Oplata zadnja gornja
- Oplata zadnja
- Poklopacrevizionog otvora na zadnjoj oplati
- Bunker mali
- Izvod (polaz)
- Izvod (povrat)
- Sonda kotla
- Spirala sa el. Motorom
- Pip slavina-Punjenje/Pražnjenje kotla
- Ventilator
- Sonda dimnih gasova
- Dimno koleno
- Sonda spirale
- Uvodnici kabla struje
- Postolje
- Nogice (štelujuće)



## TKU3 DUO



TKU3 Duo je kotao namenjen za sagorevanje peleta i drveta. Kotao ima ložište stepenaste konstrukcije. Gornji deo ložišta je po konstrukciji identičan ložištu kotla TKU3 i služi za smeštaj i sagorevanje čvrstog goriva, a donji deo ložišta služi za prihvat i sagorevanje drvenog peleta uz pomoć gorionika BIOTERMEC.

Kotao nema regulator promaje, već dodatni ventilator na izlazu kotla koji radi i kada kotao sagoreva drvo. Uz kotao se isporučuje spremnik za pelet.

Kotao prepoznaje kada sagoreva drvo, a kada pelet i prelaz sa jednog na drugo gorivo je potpuno automatski.

Kotao je čelične varene konstrukcije u potpunosti izrađen prema zahtevima norme EN 303-5 odnosno ISO 9001 standardu kontrole kvaliteta. Debljina lima ložišta kotla iznosi 5 milimetara. Prilikom izrade strogo su upotrebljavani atestirani materijali, a prema zahtevima normi EN 10025, EN 10028-2, EN 10120 i EN 10088-2 a tiču se čeličnog lima i bešavnih cevi ugrađenih u kotao.

Tip kotla	TKU3 Duo 30	TKU3 Duo 35	TKU3 Duo 50
Nazivna snaga kotla	30 kW	35 kW	50 kW
Širina kotla (mm)	550	650	650
Širina spremnika (mm)	600	600	600
Visina (mm)	1700	1700	1700
Dubina (mm)	1390	1390	1460
Polazni/povratni vod (col)	5/4"	5/4"	5/4"
Težina* kotla bez spremnika (kg)	430	482	504
Kapacitet spremnika (kg)	150	150	150
Otvor dimnjače (mm)	Ø160	Ø160	Ø180
Max radna temperatura	90°C	90°C	90°C
Zapremina kazana	134 lit	149 lit	154 lit
Izl. temp. dim. gasova čvrsto gorivo	<220-280°C	<220-280°C	<220-280°C
Maksimalni radni pritisak	2,5 bar	2,5 bar	2,5 bar
Potrošnja el.energ. prilikom paljenja	400W	400W	400W
Potrošnja el.energ. tokom rada	100W	100W	100W
Električno napajanje	220V / 50Hz	220V / 50Hz	220V / 50Hz
Gorivo (drvo)	>vlažnosti 20%, cepanice do 53cm	>vlažnosti 20%, cepanice do 53cm	>vlažnosti 20%, cepanice do 53cm

\* Težine za proizvod date su od strane proizvođača. Stvarne težine mogu odstupati od ovih vrednosti u zavisnosti od tolerancije samog proizvođača.



## COMMO 15



- ✓ peć na pelet za etažno grejanje
- ✓ snaga 15 kW
- ✓ dimenzije (Š x D x V) 530x570x1010 mm
- ✓ prečnik dimovodnog nastavka 80 mm
- ✓ moć grejanja zračenjem 2 kW
- ✓ toplotna moć predata vodi 13 kW
- ✓ količina vode u kotlu 32 l
- ✓ kapacitet rezervoara za pelet 25 kg
- ✓ u peći je fabrički ugrađena pumpa i ekspanziona posuda
- ✓ površina zagrevanja 58-96 m<sup>2</sup>
- ✓ težina\* neto / bruto 181 / 223 kg
- ✓ stepen iskorišćenja 92,1 %
- ✓ dostupna u sledećim bojama: crna, crvena i bež



## COMMO 21



- ✓ peć na pelet za etažno grejanje
- ✓ snaga 21 kW
- ✓ dimenzije (Š x D x V) 574 x 620 x 1225 mm
- ✓ prečnik dimovodnog nastavka 80 mm
- ✓ moć grejanja zračenjem 3 kW
- ✓ toplotna moć predata vodi 18 kW
- ✓ količina vode u kotlu 32 l
- ✓ kapacitet rezervoara za pelet 45 kg
- ✓ u peći je fabrički ugrađena pumpa i ekspanziona posuda
- ✓ površina zagrevanja 81-135 m<sup>2</sup>
- ✓ težina\* neto / bruto 196 / 225 kg
- ✓ stepen iskorišćenja 86,1 %
- ✓ dostupna u sledećim bojama: crvena, crna i bež



## LUCA R



- ✓ peć na pelet za grejanje zračenjem
- ✓ snaga: 8 kW
- ✓ dimenzije (Š x D x V): 500 x 490 x 955 mm
- ✓ prečnik dimovodnog nastavka: 80 mm
- ✓ kapacitet rezervoara za pelet: 23 kg
- ✓ površina zagrevanja: 51 m<sup>2</sup>
- ✓ težina\* neto / bruto: 110 / 128 kg
- ✓ stepen iskorišćenja: 85 %
- ✓ dodatni ventilator koji izduvava topao vazduh u prostoriju
- ✓ dostupna u crvenoj boji



## LUCA S8



- ✓ peć na pelet za grejanje zračenjem
- ✓ snaga: 8 kW
- ✓ dimenzije (Š x D x V): 547 x 543 x 1025 mm
- ✓ prečnik dimovodnog nastavka: 80 mm
- ✓ kapacitet rezervoara za pelet: 20 kg
- ✓ površina zagrevanja: 51 m<sup>2</sup>
- ✓ težina\* neto / bruto: 136/158 kg
- ✓ stepen iskorišćenja: 85 %
- ✓ dostupna u crvenoj boji



**Napomena:** \* Težine za proizvod date su od strane proizvođača. Stvarne težine mogu odstupati od ovih vrednosti u zavisnosti od tolerancije samog proizvođača.



### COMMO COMPACT 23



- ✓ kotao na pelet za etažno grejanje
- ✓ snaga: 23 kW
- ✓ dimenzije (Š x D x V): 590 x 642 x 1222 mm
- ✓ prečnik dimovodnog nastavka: 80 mm
- ✓ toplotna moć predata vodi: 23 kW
- ✓ količina vode u kotlu: 35,5 l
- ✓ kapacitet rezervoara za pelet: 45 kg
- ✓ u peći je fabrički ugrađena pumpa i ekspanziona posuda
- ✓ površina zagrevanja: 88-147 m<sup>2</sup>
- ✓ težina\* neto / bruto: 230 / 259 kg
- ✓ stepen iskorišćenja: 90,2 %
- ✓ dostupan u crvenoj boji

### COMMO COMPACT 32 i 37



- ✓ kotao na pelet za etažno grejanje
- ✓ snaga: 32 kW i 37 kW
- ✓ dimenzije (Š x D x V): 676 x 830 x 1506 mm
- ✓ prečnik dimovodnog nastavka: 100 mm
- ✓ toplotna moć predata vodi: 32 kW / 37kW
- ✓ količina vode u kotlu: 68 l
- ✓ kapacitet rezervoara za pelet: 45 kg
- ✓ u peći je fabrički ugrađena pumpa i ekspanziona posuda
- ✓ površina zagrevanja: 122 - 203 m<sup>2</sup> (32kW) / 143 - 238 m<sup>2</sup> (37kW)
- ✓ težina\* neto / bruto: 360 / 380 kg
- ✓ stepen iskorišćenja: 90 %
- ✓ dostupan u crvenoj boji

### GRANDE 28



- ✓ kotao na pelet za etažno grejanje
- ✓ snaga: 7-28 kW
- ✓ dimenzije (Š x D x V): 979 x 761 x 1400 mm
- ✓ prečnik dimovodnog nastavka: 80 mm
- ✓ toplotna moć predata vodi: 28 kW
- ✓ količina vode u kotlu: 74 l
- ✓ kapacitet rezervoara za pelet: 200 kg
- ✓ površina zagrevanja: 108-179 m<sup>2</sup>
- ✓ težina\* neto / bruto: 310 / 345 kg
- ✓ stepen iskorišćenja: 92,9 %
- ✓ dostupan u crvenoj boji

### GRANDE 37



- ✓ kotao na pelet za etažno grejanje
- ✓ snaga: 37 kW
- ✓ dimenzije (Š x D x V): 979 x 761 x 1400 mm
- ✓ prečnik dimovodnog nastavka: 80 mm
- ✓ toplotna moć predata vodi: 37 kW
- ✓ količina vode u kotlu: 72 l
- ✓ kapacitet rezervoara za pelet: 170 kg
- ✓ površina zagrevanja: 142 - 237 m<sup>2</sup>
- ✓ težina\* neto / bruto: 310 / 345 kg
- ✓ stepen iskorišćenja: 93 %
- ✓ dostupan u crvenoj boji

**Napomena:** \* Težine za proizvod date su od strane proizvođača. Stvarne težine mogu odstupati od ovih vrednosti u zavisnosti od tolerancije samog proizvođača.

Važeće cijene možete pogledati na [www.climatherm.me](http://www.climatherm.me)

## CENTRAL 23



- ✓ peć na čvrsto gorivo za etažno grejanje
- ✓ snaga 20 kW
- ✓ dimenzije (Š x D x V) 360 x 610 x 850 mm
- ✓ prečnik dimovodnog nastavka 150 mm
- ✓ moć grejanja zračenjem 6 kW
- ✓ toplotna moć predata vodi 14 kW
- ✓ količina vode u kotlu 16 l
- ✓ površina zagrevanja 77-128 m<sup>2</sup>
- ✓ težina\* neto / bruto 140 / 153 kg
- ✓ stepen iskorišćenja 72 / 74 %
- ✓ dostupna u sledećim bojama: bela i antracit



## KAMIN RUSTIK



- ✓ kamin na čvrsto gorivo za etažno grejanje
- ✓ snaga 14 kW
- ✓ dimenzije (Š x D x V) 720 x 440 x 820 mm
- ✓ prečnik dimovodnog nastavka 120 mm
- ✓ moć grejanja zračenjem 7 kW
- ✓ toplotna moć predata vodi 7 kW
- ✓ količina vode u kotlu 11 l
- ✓ površina zagrevanja 54 - 90 m<sup>2</sup>
- ✓ težina\* neto / bruto 137 / 150 kg
- ✓ stepen iskorišćenja 71,5 / 78,1 %
- ✓ dostupan u antracit boji



## PAOLLO F



- ✓ peć na čvrsto gorivo za etažno grejanje
- ✓ snaga: 20 kW
- ✓ dimenzije (Š x D x V): 580 x 570 x 1540 mm
- ✓ prečnik dimovodnog nastavka: 150 mm
- ✓ moć grejanja zračenjem: 5 kW
- ✓ toplotna moć predata vodi: 15 kW
- ✓ količina vode u kotlu: 28 l
- ✓ površina zagrevanja: 77 - 128 m<sup>2</sup>
- ✓ težina\* neto / bruto: 285 / 305 kg
- ✓ stepen iskorišćenja: 82 / 77 %
- ✓ dostupna u bež boji



## PAOLLO



- ✓ peć na čvrsto gorivo za etažno grejanje
- ✓ snaga: 19 kW
- ✓ dimenzije (Š x D x V): 580 x 570 x 1050 mm
- ✓ prečnik dimovodnog nastavka: 150 mm
- ✓ moć grejanja zračenjem: 4 kW
- ✓ toplotna moć predata vodi: 15 kW
- ✓ količina vode u kotlu: 28 l
- ✓ površina zagrevanja: 73 - 122 m<sup>2</sup>
- ✓ težina\* neto / bruto: 194 / 209 kg
- ✓ stepen iskorišćenja: 72 / 68 %
- ✓ dostupna u crvenoj boji



**Napomena:** \* Težine za proizvod date su od strane proizvođača. Stvarne težine mogu odstupati od ovih vrednosti u zavisnosti od tolerancije samog proizvođača.



### ALFA TERM 20



- ✓ šporet na čvrsto gorivo za etažno grejanje
- ✓ snaga: 23 kW
- ✓ dimenzije (Š x D x V): 900 x 600 x 850 mm
- ✓ dimenzije rerne (Š x D x V): 460 x 440 x 260 mm
- ✓ prečnik dimovodnog nastavka: 150 mm
- ✓ moć grejanja zračenjem: 9 kW
- ✓ toplotna moć predata vodi: 14 kW
- ✓ količina vode u kotlu: 14 l
- ✓ površina zagrevanja: 88-147 m<sup>2</sup>
- ✓ težina\* neto / bruto: 170 / 192,5 kg
- ✓ stepen iskorišćenja: 74 / 77 %
- ✓ dostupan u beloj boji



### ALFA TERM 27



- ✓ šporet na čvrsto gorivo za etažno grejanje
- ✓ snaga: 27 kW
- ✓ dimenzije (Š x D x V): 900 x 600 x 850 mm
- ✓ dimenzije rerne (Š x D x V): 330 x 440 x 260 mm
- ✓ prečnik dimovodnog nastavka: 150 mm
- ✓ moć grejanja zračenjem: 7 kW
- ✓ toplotna moć predata vodi: 20 kW
- ✓ količina vode u kotlu: 25 l
- ✓ površina zagrevanja: 104 -173 m<sup>2</sup>
- ✓ težina\* neto / bruto: 195 / 219 kg
- ✓ stepen iskorišćenja: 76,9 / 74,4 %
- ✓ dostupan u sledećim bojama: antracit, braon, crvena i bela



### ALFA TERM 35



- ✓ šporet na čvrsto gorivo za etažno grejanje
- ✓ snaga: 32 kW
- ✓ dimenzije (Š x D x V): 1100 x 600 x 850 mm
- ✓ dimenzije rerne (Š x D x V): 460 x 440 x 260 mm
- ✓ prečnik dimovodnog nastavka: 160 mm
- ✓ moć grejanja zračenjem: 10 kW
- ✓ toplotna moć predata vodi: 22 kW
- ✓ količina vode u kotlu: 32 l
- ✓ površina zagrevanja: 135 - 224 m<sup>2</sup>
- ✓ težina\* neto / bruto: 211 / 239 kg
- ✓ stepen iskorišćenja: 76,9 / 74,4 %
- ✓ dostupan u crvenoj boji



### ALFA 70 ET



- ✓ šporet na čvrsto gorivo za etažno grejanje
- ✓ snaga: 13 kW
- ✓ dimenzije (Š x D x V): 700 x 600 x 850 mm
- ✓ dimenzije rerne (Š x D x V): 330 x 440 x 260 mm
- ✓ prečnik dimovodnog nastavka: 120 mm
- ✓ moć grejanja zračenjem: 5 kW
- ✓ toplotna moć predata vodi: 8 kW
- ✓ količina vode u kotlu: 5,5 l
- ✓ površina zagrevanja: 50 - 83 m<sup>2</sup>
- ✓ težina\* neto / bruto: 129,5 / 149,5 kg
- ✓ stepen iskorišćenja: 68,9 / 70,9 %
- ✓ dostupan u sledećim bojama: bela i braon



### ALFA 70 TERMO



- ✓ trajnožareći šporet na drva
- ✓ snaga 7 kW
- ✓ dimenzije (Š x D x V) 700 x 600 x 850 mm
- ✓ imenzije rene (Š x D x V) 330 x 440 x 260 mm
- ✓ prečnik dimovodnog nastavka 120 mm
- ✓ površina zagrevanja 45 m<sup>2</sup>
- ✓ težina\* neto / bruto 124 / 141 kg
- ✓ stepen iskorišćenja 74 / 73 %
- ✓ dostupan u sledećim bojama: bela i braon

### ALFA 90H FAVORIT



- ✓ trajnožareći šporet na drva
- ✓ snaga 8 kW
- ✓ dimenzije (Š x D x V) 900 x 600 x 850 mm
- ✓ dimenzije rene (Š x D x V) 460 x 440 x 260 mm
- ✓ prečnik dimovodnog nastavka 120 mm
- ✓ površina zagrevanja 51 m<sup>2</sup>
- ✓ težina\* neto / bruto 147,5 / 166,5 kg
- ✓ stepen iskorišćenja 76 / 72 %
- ✓ dostupan u sledećim bojama: braon i bela

### ALFA 90H DOMINANT



- ✓ trajnožareći šporet na drva
- ✓ snaga: 8 kW
- ✓ dimenzije (Š x D x V): 900 x 600 x 850 mm
- ✓ dimenzije rene (Š x D x V): 460 x 440 x 260 mm
- ✓ prečnik dimovodnog nastavka: 120 mm
- ✓ površina zagrevanja: 51 m<sup>2</sup>
- ✓ težina\* neto / bruto: 145 / 164 kg
- ✓ stepen iskorišćenja: 76,3 / 77 %
- ✓ dostupan u sledećim bojama: bela, antracit, crvena i bež

### ALFA 55



- ✓ šporet na drva
- ✓ snaga: 5 kW
- ✓ dimenzije (Š x D x V): 965 x 612 x 780 mm
- ✓ dimenzije rene (Š x D x V): 550 x 540 x 195 mm
- ✓ prečnik dimovodnog nastavka: 120 mm
- ✓ površina zagrevanja: 32 m<sup>2</sup>
- ✓ težina\* neto / bruto: 91 / 106 kg
- ✓ stepen iskorišćenja: 70,5 / 76,5 %
- ✓ dostupan u sledećim bojama: bela i šatirana

**Napomena:** \* Težine za proizvod date su od strane proizvođača. Stvarne težine mogu odstupati od ovih vrednosti u zavisnosti od tolerancije samog proizvođača.



## ELITA



- ✓ peć na drva
- ✓ snaga 6 kW
- ✓ dimenzije (Š x D x V) 455 x 442 x 865 mm
- ✓ prečnik dimovodnog nastavka 120 mm
- ✓ površina zagrevanja 38 m<sup>2</sup>
- ✓ težina\* neto / bruto 67 / 79 kg
- ✓ stepen iskorišćenja 55,7 / 59,3 %
- ✓ dostupna u sledećim bojama: bež, crvena i crna



## VULKAN S



- ✓ peć na drva
- ✓ snaga: 4 kW
- ✓ dimenzije (Š x D x V): 340 x 360 x 885 mm
- ✓ prečnik dimovodnog nastavka: 120 mm
- ✓ površina zagrevanja: 26 m<sup>2</sup>
- ✓ težina\* neto / bruto: 80 / 85 kg
- ✓ stepen iskorišćenja: 84 / 85 %
- ✓ dostupna u sledećim bojama: bež, crvena, braon i crna



## LARA



- ✓ peć na drva
- ✓ snaga: 8 kW
- ✓ dimenzije (Š x D x V): 460 x 440 x 900 mm
- ✓ prečnik dimovodnog nastavka: 120 mm
- ✓ površina zagrevanja: 51 m<sup>2</sup>
- ✓ težina\* neto / bruto: 105 / 122 kg
- ✓ stepen iskorišćenja: 75,3 %
- ✓ dostupna u sledećim bojama: crvena i antracit



## KAMIN RUSTIKAL



- ✓ kamin na drva
- ✓ snaga 11 kW
- ✓ dimenzije (Š x D x V) 720 x 440 x 820 mm
- ✓ prečnik dimovodnog nastavka 120 mm
- ✓ površina zagrevanja 71 m<sup>2</sup>
- ✓ težina\* neto / bruto 125 / 138 kg
- ✓ stepen iskorišćenja 71,4 / 75,7 %
- ✓ dostupan u boji: antracit

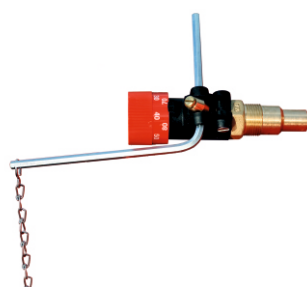


**Napomena:** \* Težine za proizvod date su od strane proizvođača. Stvarne težine mogu odstupati od ovih vrednosti u zavisnosti od tolerancije samog proizvođača.





Regulator promaje "Thermomat"  
 Temperaturni opseg od 30° do 100° C  
 Dimenzija priključka: 3/4"  
 Pakovanje na kom.



## Honeywell

Regulator promaje "Honeywell" FR124  
 Temperaturni opseg od 30° do 90° C  
 Dimenzija priključka: 3/4"  
 Pakovanje na kom.



Regulator promaje "Icma" art. 147  
 Temperaturni opseg od 30° do 100° C  
 Dimenzija priključka: 3/4"  
 Pakovanje na kom.

## Dimovodne cevi i kolena

### Karakteristike

- ✓ Dimovodna kolena i cevi izrađena su od čeličnog lima (RSt 37.2) debljine 1.25 mm
- ✓ Površinski su zaštićeni postupkom plastificiranja
- ✓ Dimovodne cevi i kolena sa jedne strane su prošireni tako da se lako međusobno spajaju
- ✓ Dimovodna kolena su izrađena iz tri segmenta podesiva pod uglom od 0 do 90°, sa ili bez ugrađenog otvora za čišćenje
- ✓ Dimenzija dimovodnog kolena sa i bez otvora: d1= 80-200mm
- ✓ Dimenzija dimovodne cevi L=250, 500 i 1000: d1= 80-200mm



## Aluminijumska flex creva "Texo"



## TEHNOEXPORT

### Texoflex - AL

**Materijal:** Jednoslojna, savitljiva pertlovana cev napravljena od aluminijuma u kvalitetu Al 99,5. Otporna na vlagu.

**Primena:** Za ventilaciju vlažnih sredina. Zbog transporta i dimenzione stabilnosti cev se sabija na približno 1/3 svoje dužine.

**Temperatura primene:** od -30°C do +200°C

**Radni pritisak:** max. pritisak do 10.000 Pa

**Boja:** srebrno siva

Dimenzija Ø mm	L met	Dimenzija Ø mm	L met
80	3	150	3
90	3	160	3
100	3	180	3
110	3	200	3
120	3	250	3
130	3	300	3
140	3	400	3

Pretvarač napona je uređaj koji obezbeđuje neprekidno napajanje potrošača (pumpe centralnog grejanja, TV, rasveta fiskalne kase, tel.centrale muzički uređaji, laptopovi i sl.) u slučaju nestanka električne energije.

Kao izvor napajanja se koristi akumulatorska baterija napona 12V (kod modela MC200B i MIK200B baterija je integrisana u samom uređaju), koji se pomoću pretvarača transformiše u napon 220V~/50Hz. Uređaj ima ugrađen punjač akumulatora koji uz prisustvo mrežnog napona dopunjava akumulatorsku bateriju.



Kapacitet akumulatora	Vreme autonomnog rada pretvarača u zavisnosti od snage potrošača						
	60W	100W	150W	200W	300W	400W	500W
55Ah	9h	6h	4h	3h	2h	1,5h	1,2h
75Ah	12h	9h	6h	4h	3h	2h	1,8h
97Ah	18h	11h	8h	5h	4h	2,5h	2,2h



Snaga potrošača	Vreme autonomnog rada pretvarača u zavisnosti od snage potrošača	
	NORM	ECO
35W	6h	12h
65W	3h	6h
100W	2h	4h

Preporučeni aku.: 50 - 100Ah za MC 200 i 70 - 200Ah za MC 500; Dimenzija: 100 x 270 x 170



Model	Ulazni napon	Snaga	Talasni oblik	Struja punjenja pri 220V	Struja punjenja pri 160V	Napon prekida punjenja	Napon prekida pražnjenja
MIK 200	220v	200 VA max 120W trajno	trapezna aproksimacija	3,5A konst.	2A	13,8v do	10,9v do
MIK 500	(170v-250v)	500VA max 300W trajno		8,0A konst.	5A	14,0v	11,1v

Tip akumulatora ugrađen u MIK 18: 18Ah / 12V (2kom 9Ah), suvi olovni, bez održavanja; Autonomija rada bez struje: 6 do 10 sati zavisno od podešene brzine i snage potrošača - pumpe; Dimenzija: 140 x 220 x 185



Model	Ulazni napon	Snaga	Talasni oblik	Vreme punjenja	Punjenje pri pri 160V	Hlađenje
MIK 200-b (MIK 18)	220v (160-250v)	220 VA max 220W trajno	Trapezna aproksimacija sinusoide	5 sati	8 sati	prirodno

# VIESSMANN



Električni kotlovi su moderan, udoban, siguran i ekološki izvor toplote. Reč je o malim uređajima estetskog izgleda, koji se lako mogu montirati bilo gde.

Električni kotao Vitotron 100 može da se koristi kao glavni grejni uređaj u zgradi ili može da podrži grejanje kuće u kojoj je glavni izvor toplote npr. kamin na čvrsto gorivo.

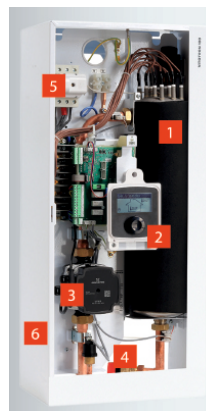
Kotao Vitotron 100 može se kombinovati sa rezervoarom centralnog grejanja pomoću odgovarajućih modula, a takav sistem, u slučaju akumulacije toplote, tokom jeftinih tarifa energije, obezbeđuje još niže troškove grejanja.

Kotao je opremljen ekspanzionom posudom i kompletnom neophodnom sigurnosnom armaturom.

### Električni kotao Vitotron 100 u nekoliko reči:

- ✓ od 4 do 24 kW
- ✓ jednostavna instalacija
- ✓ sigurnost, nema izduvnih gasova
- ✓ komforan i efikasan rad
- ✓ lako kombinovanje sa drugim izvorima toplote i fotonaponskom instalacijom
- ✓ regulator kotla je jednostavan za upotrebu
- ✓ dodatni modul za kontrolu instalacije sa mešnim ventilom
- ✓ upravljačka ploča vam omogućava podešavanje temperature vode u krugu grejanja, u opsegu od 20 do 85 C
- ✓ automatska modulacije snage grejača u zavisnosti od trenutne potrebe za toplotom

Vitotron 100	Napon napajanja 230 V-		
Nazivna snaga kW	8		
Maksimalna snaga kW	4	6	8
Nominalna jačina struje A	17,4	26,1	34,8
Min. presek napojnog kabla mm <sup>2</sup>	3 x 2,5	3 x 4,0	3 x 6,0
Max. presek napojnog kabla mm <sup>2</sup>	3 x 16	3 x 16	3 x 16
Dozvoljeni pritisak	3 (bar)		
Izlazna temperatura C	20 do 85		
Dozvoljena temperatura C	100		
Dimenzije mm	716 x 316 x 235		
Masa kg	20,5		



VITRON 100

1. Sistem modulisanih grejača
2. Automatski rad po spoljašnjim uslovima
3. Visoko efikasna cirkulaciona pumpa
4. Sigurnosni ventil
5. Termička zaštita grejača
6. Senzor minimalnog pritiska

Vitotron 100	Napon napajanja 400 V- 3N (trofazno)		
Nazivna snaga kW	8		
Maksimalna snaga kW	4	6	8
Nominalna jačina struje A	3 x 5,8	3 x 8,7	3 x 11,6
Min. presek napojnog kabla mm <sup>2</sup>	5 x 2,5	5 x 2,5	5 x 2,5
Max. presek napojnog kabla mm <sup>2</sup>	5 x 16	5 x 16	5 x 16
Dozvoljeni pritisak	3 (bar)		
Izlazna temperatura C	20 do 85		
Dozvoljena temperatura C	100		
Dimenzije mm	716 x 316 x 235		
Masa kg	20,5		

Vitotron 100	Napon napajanja 400 V- 3N (trofazno)			
Nazivna snaga kW	24			
Maksimalna snaga kW	12	16	20	24
Nominalna jačina struje A	3 x 17,4	3 x 23,1	3 x 28,8	3 x 34,6
Min. presek napojnog kabla mm <sup>2</sup>	5 x 2,5	5 x 4,0	5 x 4,0	5 x 6,0
Max. presek napojnog kabla mm <sup>2</sup>	5 x 16	5 x 16	5 x 16	5 x 16
Dozvoljeni pritisak	3 (bar)			
Izlazna temperatura C	20 do 85			
Dozvoljena temperatura C	100			
Dimenzije mm	716 x 316 x 235			
Masa kg	20,5			

\* Težine za proizvod date su od strane proizvođača. Stvarne težine mogu odstupati od ovih vrednosti u zavisnosti od tolerancije samog proizvođača.



## Električni kotlovi serije VEK 6-48kW

Serijski električni zidni kotlovi VEK namenjeni su za grejanje stambenih, poslovnih i industrijskih objekata. Male dimenzije i moderan dizajn karakteristike su koje će omogućiti savršeno uklopljene uređaje u Vaš enterijer.

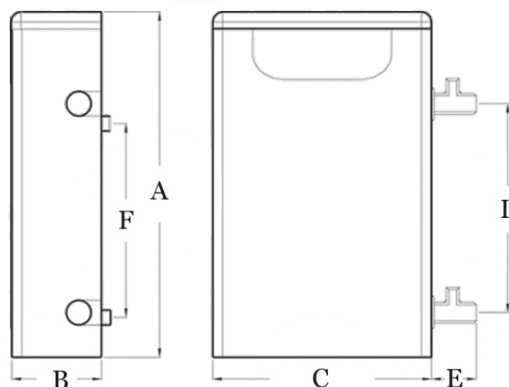
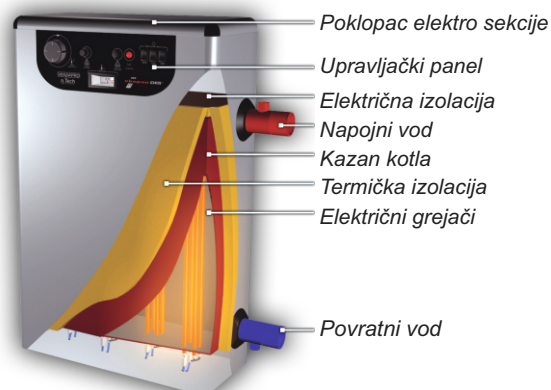
Vrhunski kvalitet uređaja rezultat je spoj tradicije i izbora pouzdanih komponenti među kojima posebnu pažnju skreću kontaktori renomiranog austrijskog proizvođača i prohromski grejači, dok bogat spisak opreme pruža jednostavnu i bezbednu eksploataciju. Svi uređaji su proizvedeni pod internom kontrolom kvaliteta i poseduju Uverenje o kvalitetu Mašinskog Fakulteta u Nišu. Vaš izbor je logičan.

PowerStep™ automatska kontrola snage (za modele od 24 kW - 48 kW) upravlja izlaznom snagom uređaja. Tri grejne grupe se uključuju sa kašnjenjem, te dolazi do uštede u potrošnji električne energije i rasterećenja električnih instalacija.

Električni kotlovi ne emituju štetna zračenja i zagađenja, a jednostavnost upotrebe prilagođena je brzom i modernom načinu života. Rad uređaja je potpuno automatizovan. Dodavanjem programabilnog sedmodnevnog termostata otvarate mogućnost određivanja preciznog vremena rada grejanja sa regulacijom sobne temperature i to za svaki dan u nedelji.

Inventivna rešenja pomoć su monterima za brzo i lako instaliranje uređaja. Standardno se proizvode dve varijante izvođenja priključka za centralno grejanje: levi ili desni, sa spoljnim navojima. Tu su i dva priključka za povezivanje ventila sigurnosti, vazdušnog ventila i slavine za punjenje i pražnjenje.

Modularno povezivanje više uređaja do neverovatnih 480kW. Jednostavnom montažom više uređaja, dobijate grejnu podstanicu velikog kapaciteta. Odžavanje i servis uređaja bez prekida rada sistema je znatno praktičniji, što je iznova nagrada za pametan izbor.



### Tehničke karakteristike :

Tip kotla	Snaga kW	Ograničenje max snage (kW)	Potrebni glavni osigurač (A)	Napojni vod (mm <sup>2</sup> )	Zapremina kazana (l.)	Dimenzije (mm)			Priključak (")	Ogrejna površina (m <sup>2</sup> )
						Širina	Visina	Dubina		
VEK06	6	6;3	16	5x2.5	11,5	300	620	130	1	45
VEK09	9	9;4.5	20	5x4	11,5	300	620	130	1	65
VEK12	12	12;6	32	5x4	11,5	300	620	130	1	90
VEK18	18	18;12;6	40	5x6	25	440	690	200	1	140
VEK24	24	24;18;12;6	50	5x6	25	440	690	200	5/4	180
VEK30	30	30;24;18;12;6	50	5x10	40	640	690	200	5/4	220
VEK36	36	36;24;18;12;6	63	5x10	40	640	690	200	5/4	260
VEK42	42	42;28;14	80	5x16	40	640	690	200	5/4	310
VEK48	48	48;32;16	80	5x16	40	640	690	200	5/4	350





## Električni kotlovi serije EON

**EON** - serija električnih kotlova (sa pumpom i posudom) proizvođača Ekopan DM, sinteza je novih tehnologija, visokokvalitetne opreme, pažljivog dizajna i koncentrisanih rešenja.

Akcent je na funkcionalnosti i bezbednosti a uz sertifikovane komponente renomiranih svetskih proizvođača i visoke performanse, reč je o proizvodu koji odgovara potrebama i najzahtevnijih korisnika.



**ekopan DM**

Tehnološkim inovacijama omogućen je tih i potpuno automatizovan rad.

Napredni algoritam za modulaciju snage ekonomično angažuje električnu energiju i ujednačava radni vek grejača.

Integrirana je trobrzinska cirkulaciona pumpa sa funkcijom deblokade i automatskim ispuštanjem vazduha iz radnog kola.

Kako su pri procesu razvoja i proizvodnje poštovane norme i direktive EU celokupni uređaj je izuzetno pouzdan.

Jednostavnim izmenama zadatih parametara uređaj je moguće prilagoditi različitim sistemima grejanja.

**eon**

## Tehničke karakteristike:

		B060	B090	B120	B160	B180	B240	B270	
Nominalna snaga	kW	6	9	12	16	18	24	27	
Minimalna snaga	kW	1	1,5	2	2,6	2	2,6	3	
Modulacija snage	#	6	6	6	6	9	9	9	
Maksimalni pritisak	bar	3							
Maks. temperatura	°C	85							
Zapremina	l	7				11			
Cirkulaciona pumpa	W	42~86							
Ekspanziona posuda	l	7				10			
Priključak	DN	20(G3/4")							
Visina	mm	680							
Širina	mm	330				440			
Dubina	mm	240				270			
Težina*	kg	29	29,5	30	31	36	37	38	
Napon	V	~230V/400V			3N~400V				
	Hz	50							
Snaga	kW	6,1	9,1	12,1	16,1	18,1	24,1	27,1	
Napojni kabl	mm <sup>2</sup>	5X2,5	5X4		5X6		5X10		
Ostalo		sigurnosni ventil; automatsko ispuštanje vazduha; ispusna slavina; manometar							



\* Težine za proizvod date su od strane proizvođača. Stvarne težine mogu odstupati od ovih vrednosti u zavisnosti od tolerancije samog proizvođača.

## Boje:



Siva  
metalik efekat



Antracit  
metalik efekat



Bela  
RAL 9010



## Električni kotlovi

IMPRO električni kotao namenjen je za zagrevanje poslovnih, stambenih i proizvodnih prostora.

U uslovima ograničenog prostora gde ne postoji priključak za gas ili neku drugu vrstu grejanja ovaj kotao sa svojim malim prihvatljivim dimenzijama, kompaktnom konstrukcijom, prepoznatljivim izgledom, i kvalitetnom izradom predstavlja idealan izbor za komforno grejanje.

IMPRO električni kotlovi se izrađuju u rasponu od 3 do 36kW istalisanе snage u varijantama jednocevnog, dvocevnog radijatorskog razvoda i u varijanti višekružnog podnog sistema grejanja. Kotlovi za jednocevni i podni sistem grejanja su opremljeni sabirnikom i razdelnikom (maksimalno do 5 krugova) sa ventilima za balansiranje grejnih krugova.

Upravljanje električnim kotlom je automatski regulisano preko stepenastog kotlovskog radnog termostata. Svaka grejačka grupa se uključuje preko zasebnog kontaktora što daje mogućnost izbora angažovane snage. Ovakav režim uključivanja doprinosi većoj ekonomičnosti i uštedi potrošnje električne energije. Kontrola rada IMPRO električnog kotla je veoma jednostavna. Komande za upravljanje radom električnog kotla, kao i indikatori prisustva napona, pregrevanja i pada pritiska se nalaze na komandno-kontrolnoj tabli.

Blok kotao je formiran kao kompletna mini kotlarnica koja se sastoji od cirkulacione pumpe, ekspanzione posude i još čitavog niza sigurnosne opreme i automatike.



**Nadzidni električni blok kotlovi  
IMP15 i IMP16**



**Nadzidni električni kotlovi  
IMP5 i IMP8**

MODEL		IMP 15				IMP16			IMP5			IMP8		
Snaga grejanja	kW	3	6	9	12	18	24	36	6	9	12	18	24	
Električni napon	V	220/3x400, N, PE, 50Hz				3x400, N, PE, 50Hz			3x400, N, PE, 50Hz					
Grejači (grejne grupe)	kW	1,5+1,5	3+3	6+3	6+6	6+6+6	8+8+8	9+9+9+9	3+3	6+3	6+6	6+6+6	8+8+8	
Opterećenje po fazi	A	4,5	10	14	19	27	36	55	10	14	19	27	36	
Maks. radna temperatura	°C	75				75			80					
Termička zaštita	°C	99				99			99					
Radni pritisak	bar	1,2-1,6				1,2-1,6			1,2-1,6					
Min./Maks. radni pritisak	bar	0,4/2,5				0,4/2,5			0,4/2,5					
Pritisak eksp. posude	bar	1				1			1					
Zapremina kazana	l	10				15	20		10			10		
Zapremina eksp. posude	l	5				8			12					
Maks. zapremina vode	l	100				143	172	200	100			143	172	
Dimenzije priključka	col	1/2" ili 3/4"				3/4" ili 1"		5/4"	1/2" ili 3/4"			1"		
Cirkulaciona pumpa	W	40				40			40					
Dimenzije	VxŠxD	680x420x200				740x460x240		650x600x300	600x250x160			660x300x200		
Težina*	kg	30				35		40	20			30		

\* Težine za proizvod date su od strane proizvođača. Stvarne težine mogu odstupati od ovih vrednosti u zavisnosti od tolerancije samog proizvođača.





**Uzidni električni blok kotao IMP17U**

U uslovima ograničenog prostora za instalisanje klasicne kotlarnice ovaj kotao sa svojim malim dimenzijama, kompaktnom konstrukcijom, automatizovanim radom i kvalitetnom izradom predstavlja idealan izbor. Ugradnjom uzidnog elektricnog blok kotla u zid ne smanjuje se koristan prostor. Ugrađene komponente su vrhunskog kvaliteta što omogućava siguran, pouzdan i ekonomican rad što doprinosi komforu krajnjih korisnika.

Uzidni električni blok kotao dostupan je u opsegu od 3kW do 12kW. Svi modeli ugradnih električnih blok kotlova se isporučuju kao trofazni. Modeli ugradnih električnih blok kotlova do 6kW se mogu prilagoditi da budu monofazni.

Opremljen je sa ekspanzionom posudom, termomanometrom, sigurnosnim ventilom, hidrostatom za zaštitu od niskog nivoa vode, cirkulacionom trostepenom pumpom, automatskim odzračnim ventilom, sigurnosnim termostatom, trostepenim radnim termostatom, utišanim kontaktorima i osiguračem. Jednostavan za ugradnju i upotrebu.

Uzidni električni blok kotao ima pripremu za povezivanje sobnog analognog ili digitalnog termostata. Posедуje trostepeni termostat koji u zavisnosti od zadate temperature automatski kontroliše rad električnog kotla uključujući grejače stepenasto. Ovakav režim rada omogućava rad na minimalnoj snazi za održavanje temperature.

**Tehničke karakteristike:**

MODEL		IMP17U			
Snaga grejanja	kW	3	6	9	12
Električni napon	V	220/3x400, N, PE, 50Hz / 3x400, N, PE, 50Hz			
Grejači (grejne grupe)	kW	1+1+1	2+2+2	3+3+3	4+4+4
Opterećenje po fazi	A	4,5	10	14	19
Maks. radna temperatura	°C	75			
Termička zaštita	°C	99			
Radni pritisak	bar	1,2-1,6			
Min./Maks. radni pritisak	bar	0,4/2,5			
Pritisak eksp. posude	bar	1			
Zapremina kazana	l	7			
Zapremina eksp. posude	l	5			
Maks. zapremina vode	l	100			
Dimenzije priključka	col	1/2" ili 3/4"			
Cirkulaciona pumpa	W	40			
Dimenzije	VxŠxD	880x410x150			
Težina*	kg	30			

\* Težine za proizvod date su od strane proizvođača. Stvarne težine mogu odstupati od ovih vrednosti u zavisnosti od tolerancije samog proizvođača.

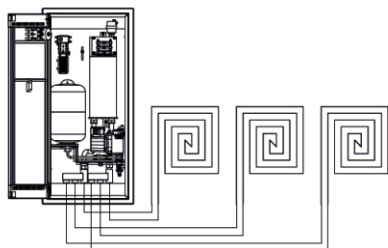
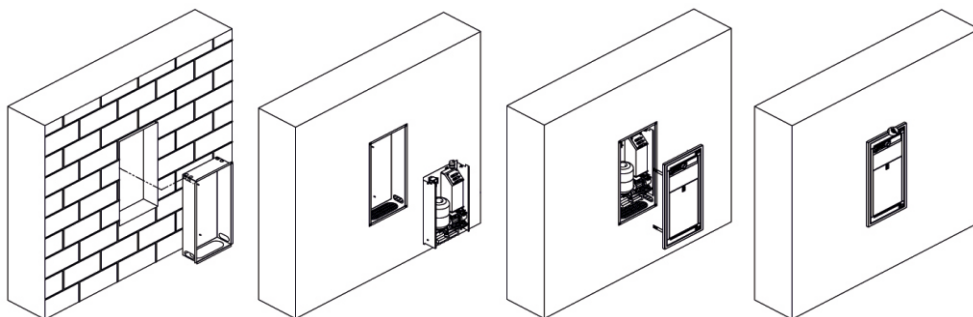
**PRIKLJUČIVANJE NA INSTALACIJE:**

Uzidni električni blok kotao je vrlo jednostavan za priključivanje na instalacije. Svi modeli se isporučuju sa loptastim slavinama ili razdelnikom i sabirnikom.

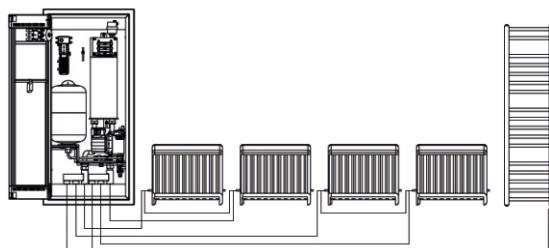
Pogodan je za priključivanje na dvocevni, jednocevni i podni sistem grejanja u varijanti do 4 grejna kruga.

**UGRADNJA:**

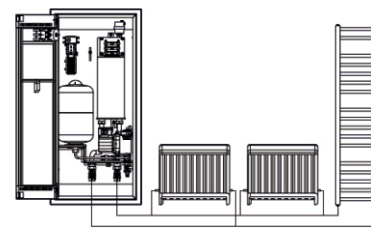
Za ugradnju uzidnih električnih blok kotlova potrebno je na vreme predvideti mesto za ugradnju u toku izrade projekta. Ugradna mera za ugradnju je samo 150mm.



PODNI SISTEM GREJANJA



JEDNOCEVNI SISTEM GREJANJA



DVOCEVNI SISTEM GREJANJA



### Kompletna centrala za proizvodnju toplote!

Osim električnih i elektronskih komponenti (grejača, elektronike, korisničkog interfejsa, električnih sigurnosnih elemenata), u uređaju su integrirane i sve neophodne hidrauličke komponente - dvostepena automatska pumpa, sigurnosni ventil, ekspanziona posuda, manometar, senzor pritiska vode i odzračnik.

Izborom eIoBLOCK uređaja dobijamo siguran i pouzdan aparat sa minimalnim potrebama za održavanje i lakom pristupačnošću svim ugrađenim komponentama.

#### Kontrola rada uređaja:

- jednostavan i funkcionalan korisnički interfejs
- autodijagnostika sa prikazom kodova grešaka na displeju
- savremeno vođenje i adaptiranje rada uređaja na postojeće i sisteme uz 27 servisnih modova
- elektronsko podešavanje izlazne snage
- podesiv naknadni rad pumpe
- mogućnost povezivanja sa programskim termostatom I teleSWITCH modulom
- fabričke postavke - mogućnost povrata na fabrička podešavanja.

#### Električna energija kao energent?

- velika autonomija prilikom montaže uređaja,
- ekološki čist rad,
- nije potreban dimnjak
- za kotlove snage 6 i 9kW mogućnost povezivanja na monofazne sisteme.



#### eIoBLOCK u nekoliko reči:

- moderan dizajn uz mikroprocesorsku kontrolu i vođenje po spoljnoj temperaturi.
- uprošćen i ergonomski korisnički interfejs sa okretnim dugmetom
- podešavanja vidljiva na LED displeju
- integrirana dvostepena pumpa sa automatskim podešavanjem brzine protoka.
- autodijagnostika sa prikazom kodova grešaka na displeju (12 kodova grešaka)
- puna modulacija snage (u koracima od 1,2 ili 2,3kW) sa balansiranim uključivanjem
- lako povezivanje sa rezervoarom tople vode uz podešavanje parametara potrošne tople vode preko korisničkog interfejsa.
- uređaj je pripremljen za rad i sa podnim grejanjem
- funkcija zaštite od smrzavanja za kotao i za rezervoar i zaštita od blokade pumpe.
- jednostavno održavanje
- modeli snaga: 6, 9, 12, 14, 18, 21, 24 i 28 kW
- mogućnost kaskadnog povezivanja za modele snage 24 i 28 kW

EIoBLOCK	Jedinica	Vrednost
Izlazna snaga	kW	6,9,12,14,18,21,24,28
Napajanje	V/Hz	3x230V/400V+N+PE,50Hz
Max el. struja	A	3x43
Efikasnost	%	99
Max.temperatura vode	°C	85
Max.napor pumpe	kPa	50
Ekspanziona posuda	l	7
Minimalni radni pritisak	kPa	80
Optimalni radni pritisak	kPa	100-200
IP zaštita		IP 40
Priključak tople vode		G 3/4"
Otvor za punjenje i sistema pražnjenje		G 1/2"
Dimenzije (v/š/d)	mm	740 / 410 / 330
Težina (bez vode)	kg	34





### Električna grejalica eloMENT u nekoliko reči:

- ✓ elektronski termostat
- ✓ veća sigurnost zbog zaštite protiv prskajuće vode
- ✓ moderan dizajn
- ✓ ravnomerna i niža izlazna temperatura toplog vazduha
- ✓ pripremljen za priključivanje na električnu mrežu
- ✓ niže temperature kućišta
- ✓ nema zaprljanja zidova i kućišta
- ✓ bešuman rad
- ✓ jednostavno montiranje i rukovanje



Električne sobne grejalice eloMENT rade na principu prirodnog strujanja vazduha (konvekcije). Mogu se koristiti za zagrevanje kupatila, garaža i svih stambenih prostorija. Grejalice poseduju zaštitu protiv prskajuće vode (IPX 4) te su zaštitno izolovane. Na taj način Vaillant pruža svom korisniku najveću moguću sigurnost u sklopu svog "sigurnosnog dodatka". Vazduhoisusne rešetke su smeštene u ravni prednje strane, tako da ima dovoljno prostora između toplog vazduha i zida odnosno zavesa, čime se izbegava zaprljanje istih. Ravnomerna i niža izlazna temperatura toplog vazduha pruža ujedno veću udobnost korisniku. Selektor temperature nudi i mogućnost zaštite od smrzavanja. Kada se, naime, sobna temperatura spusti ispod +4C, uređaj se se automatski uključi, ukoliko je selektor temperature namešten na zaštitu od smrzavanja.

### Električna sobna grejalica eloMENT

Oznaka	Nazivna snaga kW	Dimenzije mm	Težina* kg	Napon V
eloMENT 75	0,75	430/340/85	3,2	1/N/~230
eloMENT 100	1,0	430/420/85	3,8	1/N/~230
eloMENT 150	1,5	430/580/85	4,9	1/N/~230
eloMENT 200	2,0	430/720/85	6,3	1/N/~230
eloMENT 240	2,4	430/900/85	7,3	1/N/~230

\* Težine za proizvod date su od strane proizvođača. Stvarne težine mogu odstupati od ovih vrednosti u zavisnosti od tolerancije samog proizvođača.